

FORD E-TRANSIT



PRO[™]

ZÉRO CHANGEMENT

Le nouveau Ford E-Transit est le même Ford Transit que celui que vous connaissez et auquel vous faites confiance, mais il présente désormais les nombreux avantages d'un véhicule électrique.

Avec un moteur à propulsion arrière exceptionnel de 269 ch (198 kW)[†] à votre disposition, et une autonomie combinée WLTP jusqu'à 317 km*, l'E-Transit redéfinit la conduite zéro émission pour les entreprises.

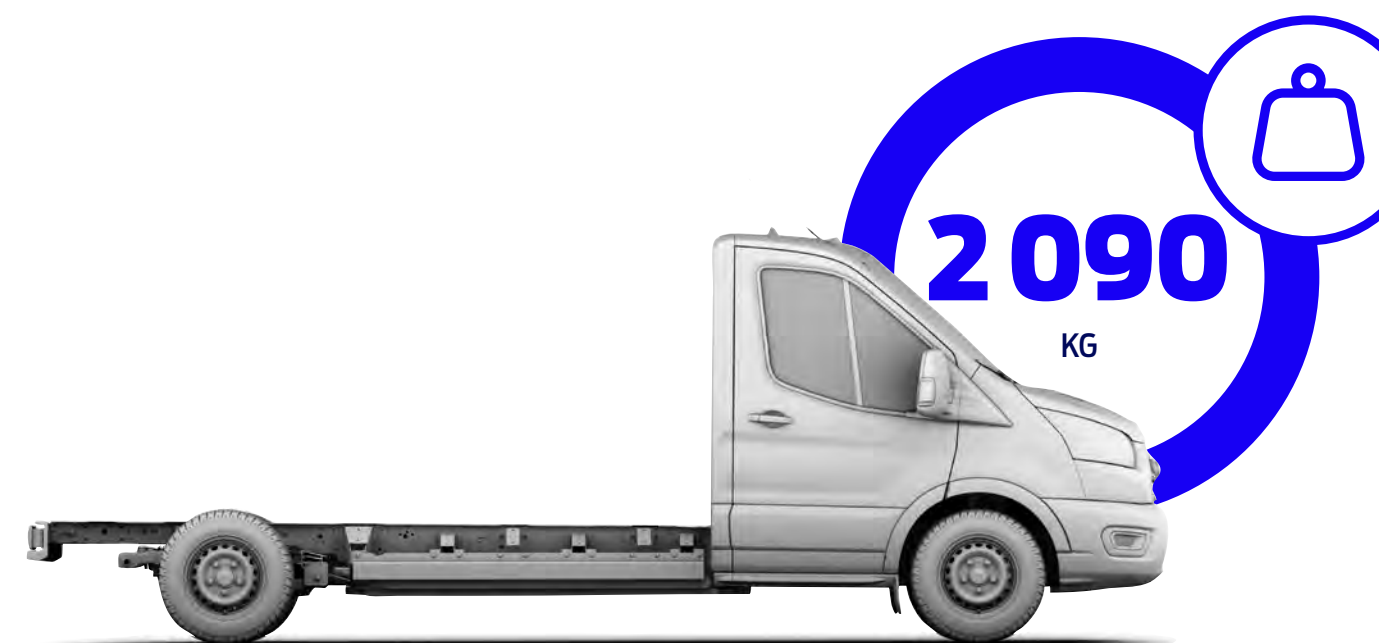
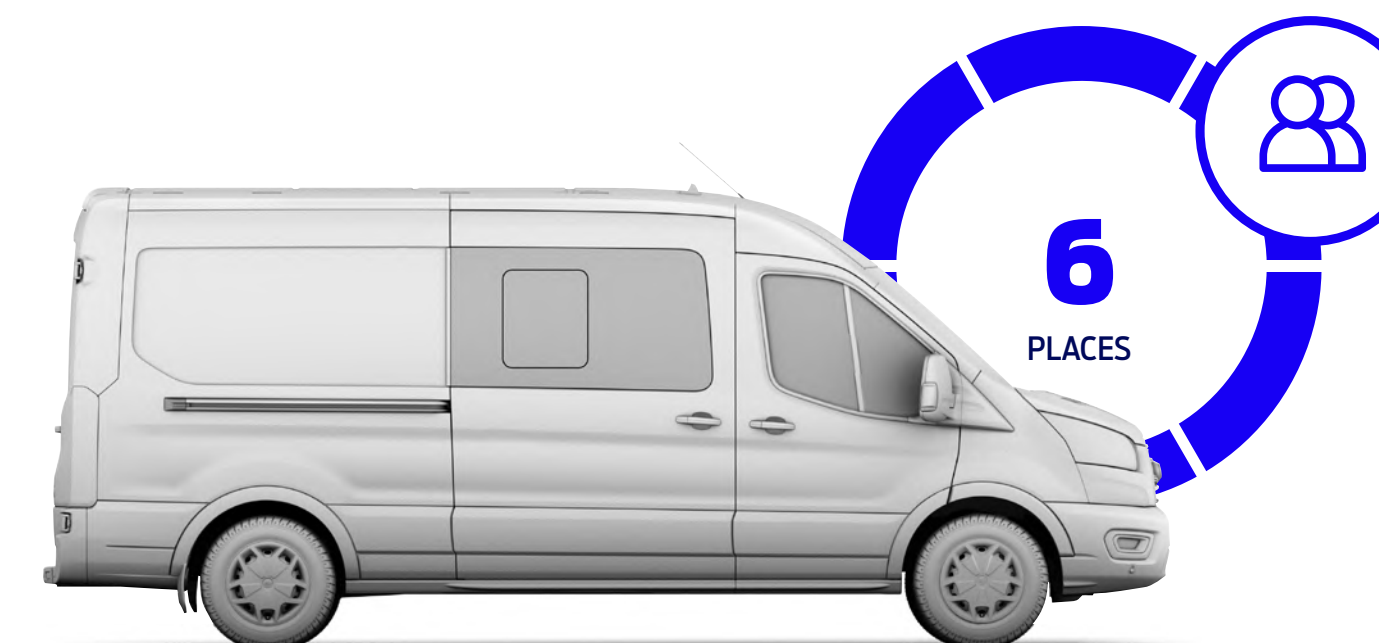
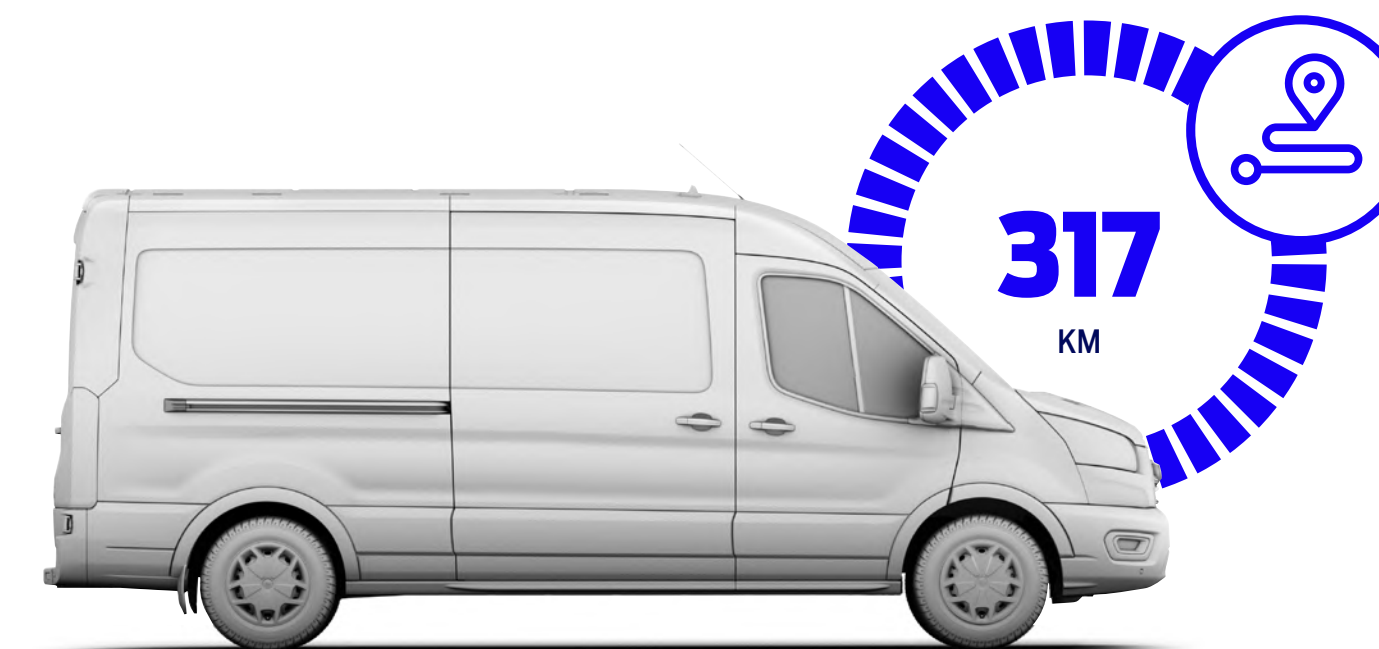
Les options de recharge vous permettent soit de recharger en courant alternatif (AC) pendant la nuit en environ 8 heures**, soit de faire une recharge partielle rapide en courant continu (DC) (15-80% à 115 kW) en seulement 30 minutes***, vous donnant la confiance de pouvoir mener à bien votre activité quotidienne. De plus, une gamme de nouvelles technologies et d'options offre connectivité, assistance et sécurité pour optimiser le temps de fonctionnement et la performance du parc.

*Chiffre correspondant à un fourgon L2 H2 équipé d'un limiteur de vitesse à 90 km/h.

**Obtenu grâce à une recharge haute puissance. La rapidité de charge dépend des conditions de recharge, de la température et de la taille de la batterie, ainsi que de la température ambiante au point d'utilisation.

***Avec un chargeur embarqué 11,3 kW.

[†]Les chiffres de consommation d'énergie officiellement homologués seront publiés à une date plus rapprochée de la mise en vente. Autonomie visée et temps de recharge basés sur les valeurs testées par le fabricant et le calcul selon le cycle de conduite WLTP. L'autonomie effective dépend de facteurs tels que les éléments externes, le comportement de conduite, l'entretien du véhicule et l'âge et l'état de la batterie lithium-ion.



ZÉRO RESTRICTION

L'E-Transit vous permet d'être productif dans les zones à faibles émissions sans risquer de péage ou d'amendes.

ZÉRO PERTE

Le volume du compartiment de chargement est inchangé comparé à un équivalent diesel. Vous pouvez également vous attendre à la même polyvalence et au même confort.

ZÉRO COMPROMIS

Avec une charge utile maximale de 2 090 kg, le châssis-cabine ne recule devant aucune tâche. Sa facilité de carrossage permet de répondre à tous les besoins professionnels et de loisirs.

PRODUCTIVITÉ MAXIMISÉE

L'option Pro Power Onboard unique offre une productivité immédiate sur site. Une prise embarquée fournit jusqu'à 2,3 kW de puissance pour vos outils sans avoir besoin d'un groupe électrogène. Elle peut même alimenter des transformations telles qu'un groupe frigorifique.

RECHARGE PRATIQUE

Une prise montée sur la calandre facilite la recharge. À la maison, une station de charge Ford Connected peut recharger le véhicule de 0 à 100% en 8,2 heures*, et le réseau de recharge BlueOval™ en expansion donne accès à plus de 200 000 points de recharge publics en Europe.

MODES DE CONDUITE OPTIMUMS

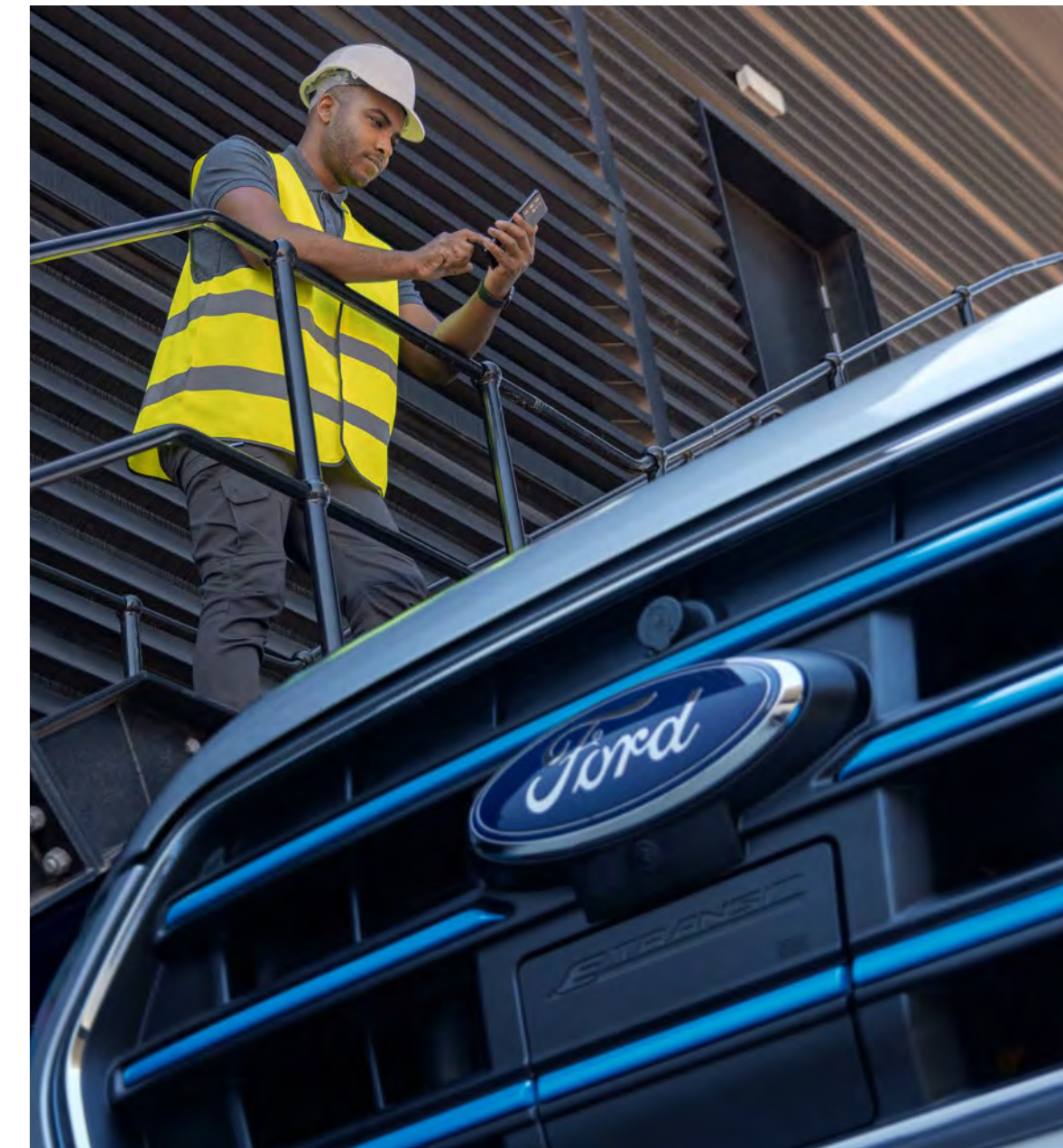
Optimisez votre conduite avec des modes de conduite dédiés: Le mode Eco améliore la consommation d'énergie jusqu'à 10%, le mode Low accroît la puissance de régénération et le rendement, le mode Normal est équilibré pour l'usage quotidien, et le mode Faible adhérence offre une maîtrise accrue sur les revêtements glissants.

*Vos résultats peuvent varier en fonction du temps de charge de pointe, de l'état de charge la batterie et de l'installation électrique domestique.

Le modèle présenté est un fourgon E-Transit Trend Business L3 H3 avec peinture métallisée Gris Lunaire (option).

POURQUOI L'ELECTRIQUE

ZÉRO BARRIÈRE À L'ENTRÉE



ÉLECTRIQUE

Une grande batterie de 68 kWh offre largement assez d'énergie pour alimenter l'E-Transit jusqu'à une autonomie combinée WLTP pratique de 317 km**.

RECHARGE

L'E-Transit est équipé de série d'un câble de charge Mode 3, 32 A de 8 mètres, avec prise électrique de type 2. Aussi simple que de charger votre téléphone mobile.

ÉMISSIONS

Circulez librement dans les zones à faibles émissions tout en réduisant immédiatement votre empreinte carbone et votre impact social par la réduction du bruit.

ÉCONOMIES

L'E-Transit permet des économies de coût total d'exploitation, avec jusqu'à 40% de réduction des coûts de réparation et d'entretien* comparé au véhicule diesel équivalent. Il peut aussi réduire votre coût au kilomètre.

*Comparé à des véhicules thermiques similaires. Basé sur une période de 3 ans ou 180 000 km. En comparant des opérations d'entretien programmé et non programmé pour un utilitaire électrique à batterie par rapport à un utilitaire diesel équivalent.

**Chiffre correspondant à un fourgon L2 H2 équipé d'un limiteur de vitesse à 90 km/h.



NOUVELLES TECHNOLOGIES

CONNECTIVITÉ SANS FAILLE

Le nouveau système SYNC 4 est le système d'infodivertissement embarqué le plus puissant de Ford. Commandé depuis un écran tactile 12" (30 cm)* durable et convivial, il facilite la productivité quotidienne. La Navigation Connectée** communique l'itinéraire le plus efficace, des informations en direct sur la circulation et le stationnement, les points de recharge disponibles, et même les cafés à proximité – le tout sans quitter la route des yeux grâce à la commande vocale améliorée. La technologie FordPowerUp permet aussi les mises à jour à distance, et il est maintenant possible d'appairer sans fil deux téléphones mobiles.

Les autres outils de productivité incluent le manuel numérique du conducteur, qui vous permet de chercher des informations à la demande sur l'écran tactile. Le système Intelligent Range, quant à lui, aide à éviter les arrêts superflus en prédisant avec une plus grande exactitude l'autonomie restante.

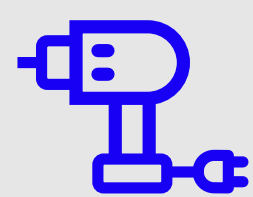
*Restez concentré(e) sur la route et ne tenez pas d'appareils dans la main en conduisant. Utilisez des systèmes à commande vocale dans la mesure du possible. Certaines fonctions peuvent être bloquées lorsque la transmission est enclenchée. Toutes les fonctions ne sont pas compatibles avec tous les téléphones.

Les services de navigation exigent un abonnement SYNC 4 et Connected Navigation via FordPass Pro (jusqu'à 5 véhicules) ou Ford Telematics (au-delà de 5 véhicules). Les véhicules éligibles reçoivent un **abonnement gratuit d'un an aux services de navigation qui commence à la date d'entrée en vigueur de la garantie du véhicule neuf. Les clients doivent débloquer l'essai du service de navigation en activant le véhicule éligible avec un compte de membre FordPass ou Ford Telematics. Si l'utilisateur n'est pas abonné au terme de la période gratuite, le service de navigation connectée prendra fin, et le système reviendra à la navigation hors ligne embarquée. Le service et les fonctions connectées dépendent de la disponibilité du réseau compatible. L'évolution de la technologie/des réseaux mobiles/de la compatibilité du véhicule peut limiter la fonctionnalité et empêcher le fonctionnement des fonctions connectées. L'appli FordPass Pro, compatible avec certains smartphones, est disponible par téléchargement. Données et messages peuvent être facturés. Ford Telematics offre gratuitement pendant un an à l'achat d'un E Transit neuf.

PRO POWER ONBOARD

Où que vous emmène votre activité, vous êtes prêt(e) à travailler grâce à Pro Power Onboard. Disponible en option, la prise embarquée 2,3 kW vous permet de brancher simplement des outils puissants tels que scie circulaire, ponceuse à disque, compresseur d'air, et de recharger les batteries nécessaires au fonctionnement des outils électroportatifs. Sans avoir à transporter un groupe électrogène, Pro Power Onboard peut vous aider à optimiser le temps de fonctionnement et l'utilisation de l'espace de chargement, tout en réduisant le bruit et la pollution.

AVANTAGES QUOTIDIENS



Alimenter des outils



Brancher des éclairages



Charger votre téléphone



Utiliser votre ordinateur portable



ZÉRO LIMITE

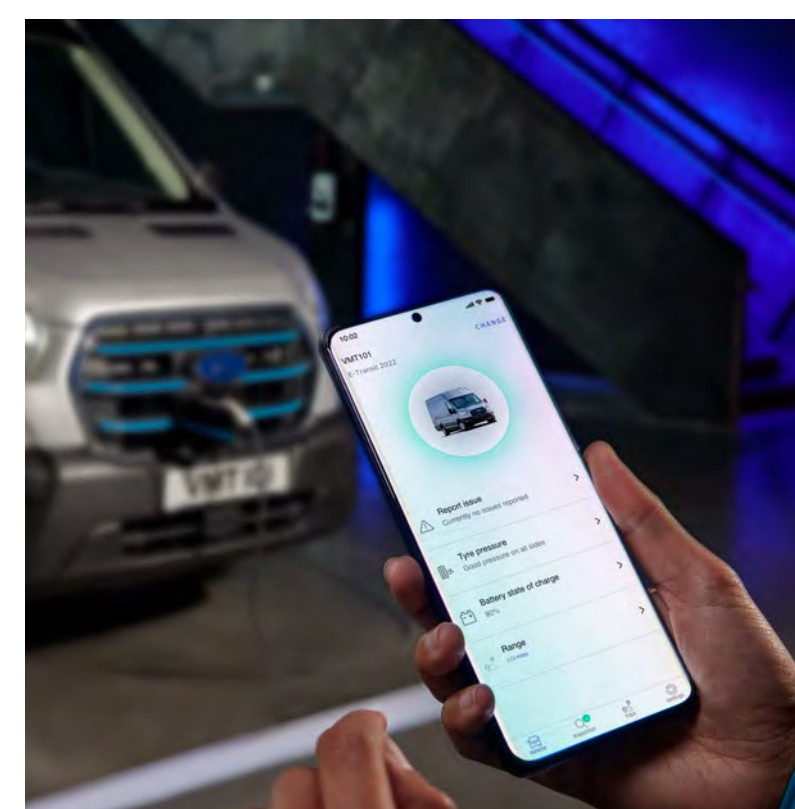
FORD TELEMATICS ET FORDPASS PRO

Le tout nouvel E-Transit est notre utilitaire le plus connecté à ce jour. Quel que soit le nombre de véhicules de votre parc, Ford a une panoplie complète de services connectés pour aider votre entreprise à prospérer avec un parc électrique.



PRODUCTIVITÉ

La recharge en déplacement est possible dans le réseau de recharge BlueOval™ doté de chargeurs jusqu'à 150 kW. La recharge DC rapide peut offrir jusqu'à 78 km d'autonomie en 10 minutes environ.



ENTRETIEN

Ford Telematics et FordPass Pro donnent un accès gratuit au service FORDLive. Cette plate-forme offre une assistance technique capable d'exploiter les données télématiques pour que votre E-Transit continue à rouler et que votre entreprise tourne à plein régime.



SÉCURITÉ

Ford Telematics et FordPass Pro offrent des couches de sécurité supplémentaires. Vous serez averti(e) lorsque l'alarme se déclenche, où que vous soyez. SecuriAlert envoie des alertes sur votre smartphone s'il détecte que quelqu'un essaie d'accéder à votre véhicule, même avec une clé volée ou dupliquée.

ZÉRO INTERRUPTION

FORD LIIVE

Si votre véhicule s'immobilise, votre entreprise aussi. Chez Ford, nous avons une gamme intégrée de produits et services conçus pour éviter que cela ne se produise.

FORDLiive permet des décisions d'entretien plus intelligentes, des délais plus courts et une assistance technique dédiée exploitant les données télématiques pour optimiser le temps de disponibilité de votre E-Transit. En vous inscrivant au service **FORDLiive** gratuit à travers Ford Telematics ou FordPass Pro, votre concessionnaire Transit Service dédié peut identifier toute intervention nécessaire avant une révision, et toute intervention à venir qui pourrait être groupée pour s'adapter à votre emploi du temps.

Les Centres **FORDLiive** ont également des agents dédiés qui offrent les plus hauts niveaux d'assistance technique et de ressources à nos concessionnaires Transit Service. Et pendant que nous nous occupons de votre utilitaire, vous pouvez vous occuper de votre activité.



Le modèle présenté est un fourgon E-Transit Trend Business L3 H3 avec peinture métallisée Gris Lunaire (option).

E-TRANSIT AMBIENTE

Principaux équipements extérieurs

- Calandre 3 barres exclusive avec barres bleues et contour chromé
- Câble de charge triphasé Mode 3, 32 A de 8 mètres
- Rétroviseurs extérieurs chauffants et réglables électriquement couleur noire
- Marchepied intégré au pare-chocs arrière
- Jantes acier 16" avec enjoliveurs demi-lune
- Verrouillage centralisé des portes avec commande à distance
- Porte latérale de chargement coulissante côté passager
- Phares halogène à double faisceau et fonction d'extinction différée
- Bavettes arrière
- Protections latérales de grande largeur noires

Principaux équipements intérieurs

- Écran tactile 12" SYNC 4 avec radio DAB, connexion sans fil de smartphone et Assistance d'urgence*
- Démarrage sans clé
- Frein de stationnement électrique
- Sélecteur rotatif de changement de vitesse
- Climatisation automatique
- Pare-brise chauffant Quickclear
- Sièges avant chauffants
- Modes de conduite sélectionnables : Normal, Faible adhérence, Low et Eco
- Vitres avant électriques
- Airbag conducteur
- Siège conducteur réglable dans 4 directions avec réglage lombaire et accoudoir
- Banquette deux passagers avant avec compartiment de rangement sous l'assise et tablette escamotable
- Revêtement de plancher en caoutchouc facile à nettoyer dans la cabine (fourgon seulement)

- Anneaux d'arrimage conformes à la norme DIN 75410
- Kit de réparation de pneu

Moteur

184 ch (135 kW) 430 Nm 1 vitesse automatique

Électrique 68 kWh 269 ch (198 kW) 430 Nm 1 vitesse automatique

Carrosserie

Fourgon



*L'assistant d'urgence Ford est une fonction innovante du système SYNC qui permet d'utiliser un téléphone mobile compatible connecté par Bluetooth® afin d'appeler directement le centre d'appels d'urgence local suite à un accident au cours duquel l'airbag s'est déclenché ou la pompe à carburant a été coupée. La fonction est active dans plus de 40 régions et pays européens.

E-TRANSIT TREND BUSINESS

Principaux équipements extérieurs en plus de la finition Ambiente

- Phares antibrouillard avant
- Enjoliveurs complets
- Aide au stationnement avant et arrière

Principaux équipements intérieurs en plus de la finition Ambiente

- Régulateur de vitesse avec limiteur de vitesse réglable
- Alerte de franchissement de ligne
- Système de prévention de collision avec aide au freinage d'urgence intelligent
- Volant SENSICO® effet cuir premium-touch cousu main**
- Réglage lombaire du siège conducteur
- Boîte à gants verrouillable
- Revêtement de plancher de la zone de chargement facile à nettoyer (Fourgon seulement)
- Revêtement de plancher en caoutchouc complet (Cabine Approfondie uniquement)
- Sièges arrière seconde rangée trois places (Cabine Approfondie uniquement)

Moteur

Électrique 68 kWh 184 ch (135 kW) 430 Nm 1 vitesse automatique

Électrique 68 kWh 269 ch (198 kW) 430 Nm 1 vitesse automatique

Carrosseries

Fourgon, Cabine Approfondie



** volant SENSICO® effet cuir

CHÂSSIS-CABINE E-TRANSIT AMBIENTE

Principaux équipements extérieurs

- Calandre 3 barres exclusive avec barres bleues et contour chromé
- Câble de charge triphasé Mode 3, 32 A de 8 mètres
- Feux de jour
- Phares halogène à double faisceau et fonction d'extinction différée
- Feux supérieurs de gabarit
- Feux latéraux de gabarit (L4 uniquement)
- Jantes acier 16"
- Enjoliveurs demi-lune
- Rétroviseurs extérieurs chauffants et réglables électriquement couleur noire
- Protections latérales larges noires

Principaux équipements intérieurs

- Écran tactile 12" SYNC 4 avec radio DAB, connexion sans fil de smartphone et Assistance d'urgence*
- Démarrage sans clé Frein de stationnement électrique
- Sélecteur rotatif de changement de vitesse

- Climatisation automatique
- Sièges avant chauffants
- Pare-brise chauffant Quickclear
- Siège conducteur réglable dans 4 directions avec réglage lombaire et accoudoir
- Banquette deux passagers avec tablette escamotable
- Appuie-tête avant réglables en hauteur
- Modes de conduite sélectionnables : Normal, Faible adhérence, Low et Eco
- Vitres avant électriques
- Airbag conducteur
- Capteur de niveau bas de lave-glace
- Eclairage de courtoisie au plafond
- MyKey
- Revêtement de plancher en caoutchouc

Moteur

Électrique 68 kWh 184 ch (135 kW) 430 Nm 1 vitesse automatique

Électrique 68 kWh 269 ch (198 kW) 430 Nm 1 vitesse automatique

Carrosserie

Châssis simple cabine



*L'assistant d'urgence Ford est une fonction innovante du système SYNC qui permet d'utiliser un téléphone mobile compatible connecté par Bluetooth® afin d'appeler directement le centre d'appels d'urgence local suite à un accident au cours duquel l'airbag s'est déclenché ou la pompe à carburant a été coupée. La fonction est active dans plus de 40 régions et pays européens.

CHÂSSIS-CABINE E-TRANSIT TREND BUSINESS

Principaux équipements extérieurs en plus de la finition Ambiente

- Phares antibrouillard avant
- Enjoliveurs complets

Principaux équipements intérieurs en plus de la finition Ambiente

- Alerte de franchissement de ligne
- Système de prévention de collision
- Régulateur de vitesse avec limiteur de vitesse réglable
- Boîte à gants verrouillable Éclairage de courtoisie au plafond avec lecteurs de carte
- Volant SENSICO® effet cuir premium-touch cousu main**
- Porte-lunettes dans l'espace de rangement du plafond

Moteur

Électrique 75 kWh 184 ch (135 kW) 430 Nm 1 vitesse automatique

Électrique 75 kWh 269 ch (198 kW) 430 Nm 1 vitesse automatique

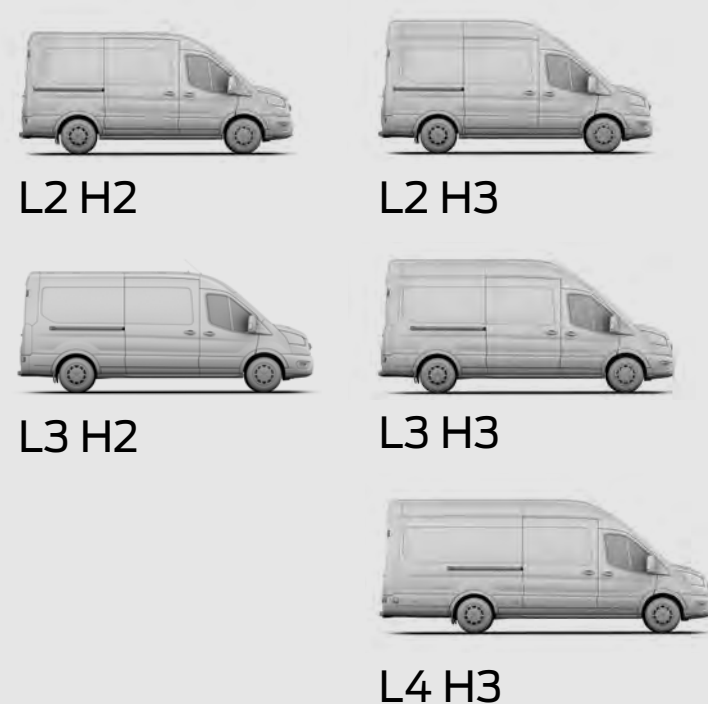
Carrosserie

Châssis simple cabine

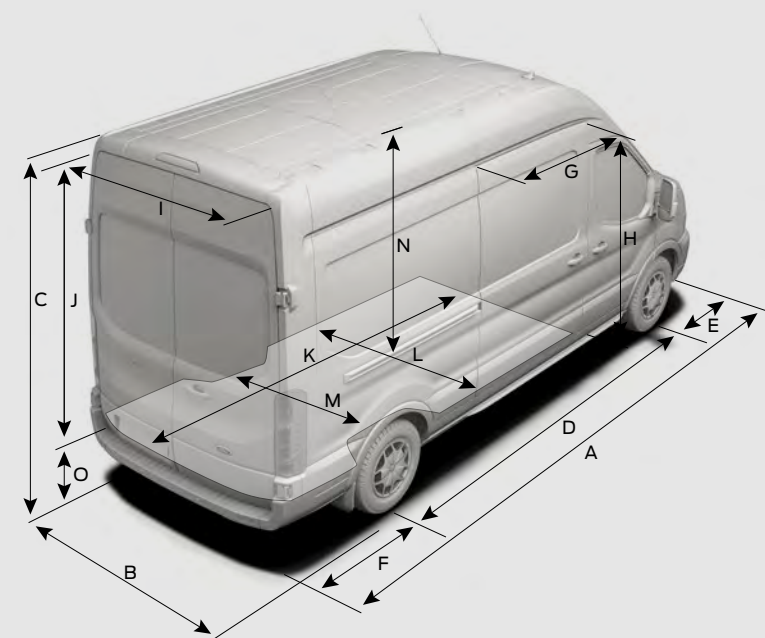


** volant SENSICO® effet cuir

E-TRANSIT FOURGON E 350*



	L2 H2	L2 H3	L3 H2	L3 H3	L4 H3
DIMENSIONS (MM)					
A Longueur hors tout	5531	5531	5981	5981	6704
B Largeur rétroviseurs déployés	2474	2474	2474	2474	2474
Largeur rétroviseur repliés	2112	2112	2112	2112	2112
Largeur hors tout (sans rétroviseurs)	2059	2059	2059	2059	2059
C Hauteur hors tout**	2447-2534	2686-2771	2443-2533	2682-2769	2680-2778
D Empattement	3300	3300	3750	3750	3750
E Porte à faux avant	1023	1023	1023	1023	1023
F Porte à faux arrière	1208	1208	1208	1208	1931
G Largeur d'ouverture maxi de la porte latérale coulissante	1300	1300	1300	1300	1300
H Hauteur d'ouverture de la porte latérale coulissante	1600	1600	1600	1600	1600
I Largeur d'ouverture maxi des portes arrière battantes	1565	1565	1565	1565	1565
J Hauteur d'ouverture des portes arrière battantes	1648	1887	1648	1887	1887
K Longueur de chargement au plancher (avec cloison)	3083	3083	3533	3533	4256
L Largeur de chargement maxi	1784	1784	1784	1784	1784
M Largeur de chargement entre passages de roues	1392	1392	1392	1392	1392
N Hauteur de chargement maxi	1786	2025	1786	2025	2025
O Hauteur de seuil de chargement	615-706	615-703	608-695	608-692	608-677
P Volume de chargement (m ³)	9.5	10.7	11.0	12.4	15.1
Volume de chargement (VDA) (m ³)	8.3	9.9	10.2	11.5	14.1
DIAMÈTRE DE BRAQUAGE					
Entre trottoirs (avec jantes 16")	12.74-12.83/12.23	12.74-12.83/12.23	14.3/13.72	14.3/13.72	14.3/13.69
MASSES ET CHARGE UTILE (KG)					
Charge utile brute (sans conducteur)	1008-1035	965-992	951-980	907-936	790-826



	L2 H2	L2 H3	L3 H2	L3 H3	L4 H3
MOTEURS – MOTEUR ÉLECTRIQUE 135 KW (184 CH)/198 KW (269 CH) – BATTERIE 75/68 KWH					
Consommation cycle mixte kWh/100 km ⁰	30,7-36,0	32,6-37,8	31,1-36,4	33,0-38,3	33,7-39,0
Couple Nm ⁰⁰	430	430	430	430	430
Autonomie km ⁰⁰⁰	234-256	226-243	232-252	224-241	221-236
OPTION DE RECHARGE DE 0 À 100% DE CHARGE (H)					
Prise 230 V domestique 1,8 kW 8A avec câble de charge universel Ford	51	51	51	51	51
Wallbox 7.4 kW monophasé	11,5	11,5	11,5	11,5	11,5
Wallbox 11.0 kW triphasé	8	8	8	8	8
Câble de recharge avec une prise industrielle 7.4 kW 32A	11,5	11,5	11,5	11,5	11,5
OPTION DE RECHARGE À 15-80% DE CHARGE (MIN)					
Chargeur embarqué de 115 kW en courant continu***	34	34	34	34	34

L2 = empattement moyen, L3 = empattement long, L4 = modèle allongé à empattement long. H2 = toit moyen, H3 = Toit surélevé. Toutes les dimensions (affichées en mm) sont soumises à des tolérances de fabrication, renvoient à des modèles de spécification minimum et n'incluent pas les équipements additionnels.

*Tous les E-Transit sont en propulsion et zéro émission.

**Les hauteurs correspondent aux valeurs minimum et maximum entre un véhicule chargé et un véhicule vide. Ces illustrations sont purement à titre indicatif. Méthode VDA Méthode utilisée par la fédération allemande de l'industrie automobile (Verband de Automobilindustrie) (VDA). Les chiffres VDA sont déterminés en remplissant l'espace de chargement avec des blocs de « litre », chacun mesurant 200x100x50 mm. Ces blocs sont comptés et le résultat numérique est converti en mètres cubes.

***Réalisé en utilisant une charge à haute puissance. La durée dépend des conditions de charge, de la température et de la taille de la batterie ainsi que de la température ambiante au point d'utilisation.

⁰Les consommations de carburant/énergie, les émissions de CO₂ et les autonomies électriques déclarées sont déterminées conformément aux exigences et spécifications techniques des règlements européens (CE) 715/2007 et (UE) 2017/1151, tels que modifiés en dernier lieu. Les véhicules utilitaires légers réceptionnés selon la procédure d'essai harmonisée au niveau mondial pour les véhicules légers (WLTP) auront des informations sur les consommations de carburant/énergie et les émissions de CO₂ pour le nouveau cycle de conduite européen (NEDC) et le WLTP. La procédure WLTP remplacera complètement la procédure NEDC à la fin de l'année 2020.

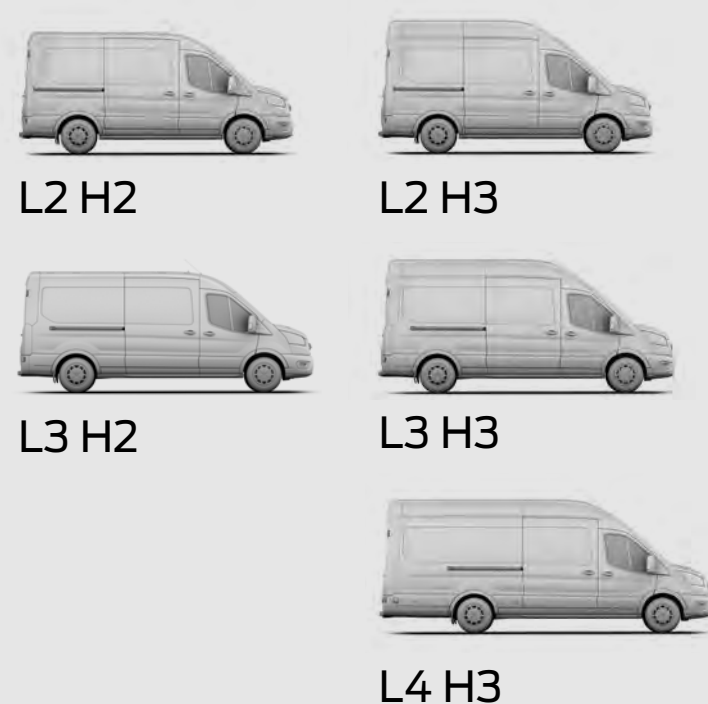
Pour plus d'informations merci de contacter votre Concessionnaire. Pour les véhicules légers approuvés par type à l'aide de l'harmonisation mondiale de la procédure d'essai de véhicules légers (WLTP), les procédures de test standard utilisées permettent de comparer différents types de véhicules et constructeurs. Outre le rendement énergétique d'un véhicule, le style de conduite ainsi que d'autres facteurs à caractère non technique peuvent influencer les valeurs de consommation de carburant/d'énergie, d'émissions de CO₂, ainsi que l'autonomie en mode électrique. Le CO₂ est le principal gaz à effet de serre responsable du réchauffement climatique. Un guide sur la consommation de carburant et les émissions de CO₂ contenant des informations sur tous les nouveaux modèles de voitures de tourisme est disponible gratuitement dans chaque point de vente. Vous pouvez également le télécharger à l'adresse www.ademe.fr. Pour de plus de renseignements, consultez le site de l'Ademe.

⁰⁰⁰Basé sur une charge complète. Autonomie estimée selon la procédure d'essai WLTP (Worldwide Harmonised Light Vehicle Test Procedure). L'autonomie réelle varie en fonction de conditions telles que les éléments extérieurs, les comportements de conduite, l'entretien du véhicule et l'âge de la batterie lithium-ion. Calculé à partir des performances maximales du ou des moteurs électriques à la puissance maximale de la batterie. Vos résultats peuvent varier.

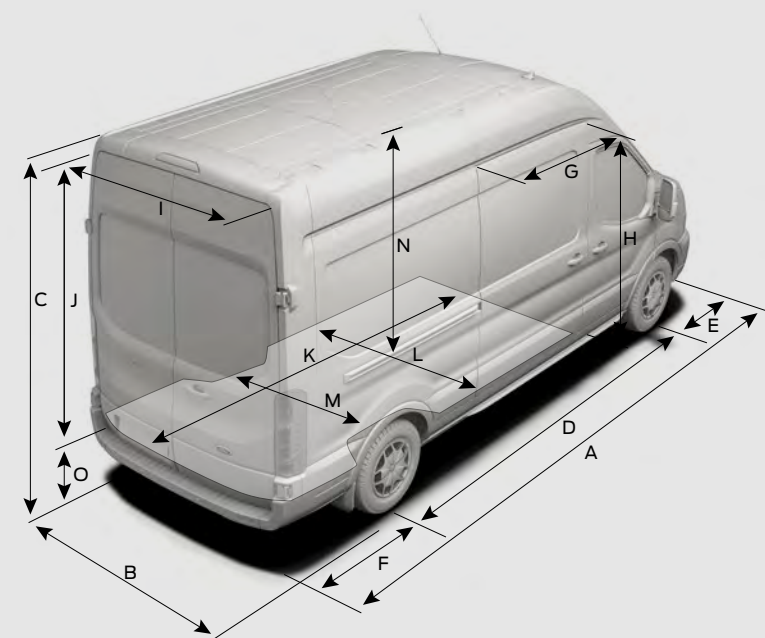
♦Le poids à vide dépend de nombreux facteurs, comme le type de carrosserie, le moteur et les équipements en option. Il correspond au poids d'un véhicule baase de série (le poids à vide diffère pour chaque série de véhicule) avec les fluides et un réservoir de carburant plein à 90%, mais sans conducteur (75 kg), passagers ni chargement. La charge utile indiquée dans ce document correspond à la différence entre le poids total en charge (PTAC) du véhicule et son poids à vide, avec une déduction supplémentaire de 75 kg pour le poids du conducteur. À noter que le poids réel varie toujours en fonction des tolérances de fabrication, ce qui peut entraîner des différences entre les valeurs de charge utile indiquées dans ce document et le poids réel. Nous recommandons aux clients souhaitant atteindre la charge maximale avec le véhicule d'ajouter une marge d'erreur de 5% aux chiffres de poids à vide avant le calcul de la charge utile, afin de minimiser les risques de surcharge. Remarque : il est de la responsabilité du conducteur de s'assurer que son véhicule est conforme à la réglementation pour un usage sur route. Consultez votre concessionnaire Ford pour plus d'informations.

Remarque : La vitesse de charge diminue à mesure que la batterie atteint sa pleine capacité. Vos résultats peuvent varier en fonction du temps de charge maximal et de l'état de charge de la batterie.

E-TRANSIT FOURGON E 390*



	L2 H2	L2 H3	L3 H2	L3 H3	L4 H3
DIMENSIONS (MM)					
A Longueur hors tout	5531	5531	5981	5981	6704
B Largeur rétroviseurs déployés	2474	2474	2474	2474	2474
Largeur rétroviseur repliés	2112	2112	2112	2112	2112
Largeur hors tout (sans rétroviseurs)	2059	2059	2059	2059	2059
C Hauteur hors tout**	2447-2534	2686-2771	2443-2533	2682-2769	2680-2778
D Empattement	3300	3300	3750	3750	3750
E Porte à faux avant	1023	1023	1023	1023	1023
F Porte à faux arrière	1208	1208	1208	1208	1931
G Largeur d'ouverture maxi de la porte latérale coulissante	1300	1300	1300	1300	1300
H Hauteur d'ouverture de la porte latérale coulissante	1600	1600	1600	1600	1600
I Largeur d'ouverture maxi des portes arrière battantes	1565	1565	1565	1565	1565
J Hauteur d'ouverture des portes arrière battantes	1648	1887	1648	1887	1887
K Longueur de chargement au plancher (avec cloison)	3083	3083	3533	3533	4256
L Largeur de chargement maxi	1784	1784	1784	1784	1784
M Largeur de chargement entre passages de roues	1392	1392	1392	1392	1392
N Hauteur de chargement maxi	1786	2025	1786	2025	2025
O Hauteur de seuil de chargement	615-706	615-703	608-695	608-692	608-677
P Volume de chargement (m ³)	9.5	10.7	11.0	12.4	15.1
Volume de chargement (VDA) (m ³)	8.3	9.9	10.2	11.5	14.1
DIAMÈTRE DE BRAQUAGE					
Entre trottoirs (avec jantes 16")	12.74-12.83/12.23	12.74-12.83/12.23	14.3/13.72	14.3/13.72	14.3/13.69
MASSES ET CHARGE UTILE (KG)					
Charge utile brute (sans conducteur)	1408	1365	1351	1307	1190
Poids à vide mini (sans conducteur)	2492	2535	2549	2593	2710



	L2 H2	L2 H3	L3 H2	L3 H3	L4 H3
MOTEURS – MOTEUR ÉLECTRIQUE 135 KW (184 CH)/198 KW (269 CH) – BATTERIE 75/68 KWH					
Consommation cycle mixte kWh/100 km ⁰	26,0-35,9	27,4-37,8	26,4-37,1	27,8-38,9	28,4-38,8
Couple Nm ⁰⁰	430	430	430	430	430
Autonomie km ⁰⁰⁰	234-317	226-302	229-313	221-299	222-292
OPTION DE RECHARGE DE 0 À 100% DE CHARGE (H)					
Prise 230 V domestique 1,8 kW 8A avec câble de charge universel Ford	51	51	51	51	51
Wallbox 7.4 kW monophasé	11,5	11,5	11,5	11,5	11,5
Wallbox 11.0 kW triphasé	8	8	8	8	8
Câble de recharge avec une prise industrielle 7.4 kW 32A	11,5	11,5	11,5	11,5	11,5
OPTION DE RECHARGE À 15-80% DE CHARGE (MIN)					
Chargeur embarqué de 115 kW en courant continu***	34	34	34	34	34

L2 = empattement moyen, L3 = empattement long, L4 = modèle allongé à empattement long. H2 = toit moyen, H3 = Toit surélevé. Toutes les dimensions (affichées en mm) sont soumises à des tolérances de fabrication, renvoient à des modèles de spécification minimum et n'incluent pas les équipements additionnels.

*Tous les E-Transit sont en propulsion et zéro émission.

*Les hauteurs correspondent aux valeurs minimum et maximum entre un véhicule chargé et un véhicule vide. Ces illustrations sont purement à titre indicatif. Méthode VDA Méthode utilisée par la fédération allemande de l'industrie automobile (Verband de Automobilindustrie) (VDA). Les chiffres VDA sont déterminés en remplissant l'espace de chargement avec des blocs de « litre », chacun mesurant 200x100x50 mm. Ces blocs sont comptés et le résultat numérique est converti en mètres cubes.

***Réalisé en utilisant une charge à haute puissance. La durée dépend des conditions de charge, de la température et de la taille de la batterie ainsi que de la température ambiante au point d'utilisation.

⁰Les consommations de carburant/énergie, les émissions de CO₂ et les autonomies électriques déclarées sont déterminées conformément aux exigences et spécifications techniques des règlements européens (CE) 715/2007 et (UE) 2017/1151, tels que modifiés en dernier lieu. Les véhicules utilitaires légers réceptionnés selon la procédure d'essai harmonisée au niveau mondial pour les véhicules légers (WLTP) auront des informations sur les consommations de carburant/énergie et les émissions de CO₂ pour le nouveau cycle de conduite européen (NEDC) et le WLTP. La procédure WLTP remplacera complètement la procédure NEDC à la fin de l'année 2020.

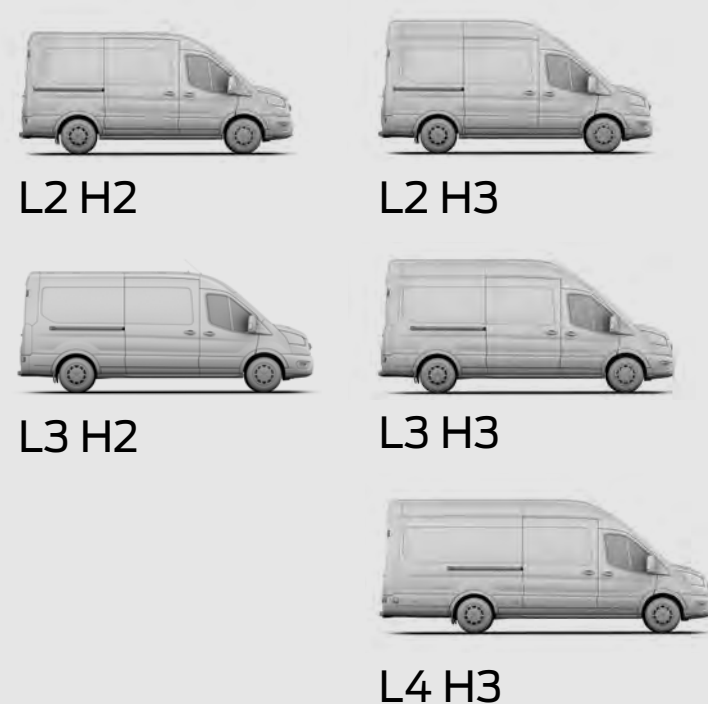
Pour plus d'informations merci de contacter votre Concessionnaire. Pour les véhicules légers approuvés par type à l'aide de l'harmonisation mondiale de la procédure d'essai de véhicules légers (WLTP), les procédures de test standard utilisées permettent de comparer différents types de véhicules et constructeurs. Outre le rendement énergétique d'un véhicule, le style de conduite ainsi que d'autres facteurs à caractère non technique peuvent influencer les valeurs de consommation de carburant/d'énergie, d'émissions de CO₂, ainsi que l'autonomie en mode électrique. Le CO₂ est le principal gaz à effet de serre responsable du réchauffement climatique. Un guide sur la consommation de carburant et les émissions de CO₂ contenant des informations sur tous les nouveaux modèles de voitures de tourisme est disponible gratuitement dans chaque point de vente. Vous pouvez également le télécharger à l'adresse www.ademe.fr. Pour de plus de renseignements, consultez le site de l'Ademe.

⁰⁰⁰Basé sur une charge complète. Autonomie estimée selon la procédure d'essai WLTP (Worldwide Harmonised Light Vehicle Test Procedure). L'autonomie réelle varie en fonction de conditions telles que les éléments extérieurs, les comportements de conduite, l'entretien du véhicule et l'âge de la batterie lithium-ion. Calculé à partir des performances maximales du ou des moteurs électriques à la puissance maximale de la batterie. Vos résultats peuvent varier.

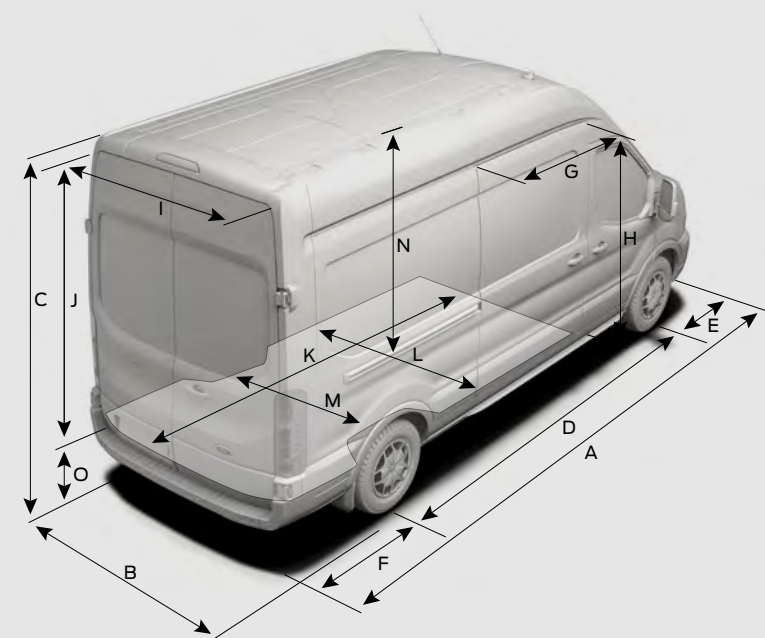
♦ Le poids à vide dépend de nombreux facteurs, comme le type de carrosserie, le moteur et les équipements en option. Il correspond au poids d'un véhicule base de série (le poids à vide diffère pour chaque série de véhicule) avec les fluides et un réservoir de carburant plein à 90%, mais sans conducteur (75 kg), passagers ni chargement. La charge utile indiquée dans ce document correspond à la différence entre le poids total en charge (PTAC) du véhicule et son poids à vide, avec une déduction supplémentaire de 75 kg pour le poids du conducteur. À noter que le poids réel varie toujours en fonction des tolérances de fabrication, ce qui peut entraîner des différences entre les valeurs de charge utile indiquées dans ce document et le poids réel. Nous recommandons aux clients souhaitant atteindre la charge maximale avec le véhicule d'ajouter une marge d'erreur de 5% aux chiffres de poids à vide avant le calcul de la charge utile, afin de minimiser les risques de surcharge. Remarque : il est de la responsabilité du conducteur de s'assurer que son véhicule est conforme à la réglementation pour un usage sur route. Consultez votre concessionnaire Ford pour plus d'informations.

Remarque : La vitesse de charge diminue à mesure que la batterie atteint sa pleine capacité. Vos résultats peuvent varier en fonction du temps de charge maximal et de l'état de charge de la batterie.

E-TRANSIT FOURGON E 425*



	L2 H2	L2 H3	L3 H2	L3 H3	L4 H3
DIMENSIONS (MM)					
A Longueur hors tout	5531	5531	5981	5981	6704
B Largeur rétroviseurs déployés	2474	2474	2474	2474	2474
Largeur rétroviseur repliés	2112	2112	2112	2112	2112
Largeur hors tout (sans rétroviseurs)	2059	2059	2059	2059	2059
C Hauteur hors tout**	2447-2534	2686-2771	2443-2533	2682-2769	2680-2778
D Empattement	3300	3300	3750	3750	3750
E Porte à faux avant	1023	1023	1023	1023	1023
F Porte à faux arrière	1208	1208	1208	1208	1931
G Largeur d'ouverture maxi de la porte latérale coulissante	1300	1300	1300	1300	1300
H Hauteur d'ouverture de la porte latérale coulissante	1600	1600	1600	1600	1600
I Largeur d'ouverture maxi des portes arrière battantes	1565	1565	1565	1565	1565
J Hauteur d'ouverture des portes arrière battantes	1648	1887	1648	1887	1887
K Longueur de chargement au plancher (avec cloison)	3083	3083	3533	3533	4256
L Largeur de chargement maxi	1784	1784	1784	1784	1784
M Largeur de chargement entre passages de roues	1392	1392	1392	1392	1392
N Hauteur de chargement maxi	1786	2025	1786	2025	2025
O Hauteur de seuil de chargement	615-706	615-703	608-695	608-692	608-677
P Volume de chargement (m ³)	9.5	10.7	11.0	12.4	15.1
Volume de chargement (VDA) (m ³)	8.3	9.9	10.2	11.5	14.1
DIAMÈTRE DE BRAQUAGE					
Entre trottoirs (avec jantes 16")	12.74-12.83/12.23	12.74-12.83/12.23	14.3/13.72	14.3/13.72	14.3/13.69
MASSES ET CHARGE UTILE (KG)					
Charge utile brute (sans conducteur)	1758	1715	1701	1657	1540
Poids à vide mini (sans conducteur)	2492	2535	2549	2593	2710



MOTEURS – MOTEUR ÉLECTRIQUE 135 KW (184 CH)/198 KW (269 CH) – BATTERIE 75/68 KWH

	L2 H2	L2 H3	L3 H2	L3 H3	L4 H3
Consommation cycle mixte kWh/100 km ⁰	26,5-36,4	27,9-38,3	26,9-36,9	28,3-38,7	28,9-39,4
Couple Nm ⁰⁰	430	430	430	430	430
Autonomie km ⁰⁰⁰	232-312	224-297	230-308	222-294	219-287

OPTION DE RECHARGE DE 0 À 100% DE CHARGE (H)

	L2 H2	L2 H3	L3 H2	L3 H3	L4 H3
Prise 230 V domestique 1,8 kW 8A avec câble de charge universel Ford	51	51	51	51	51
Wallbox 7.4 kW monophasé	11,5	11,5	11,5	11,5	11,5
Wallbox 11.0 kW triphasé	8	8	8	8	8
Câble de recharge avec une prise industrielle 7.4 kW 32A	11,5	11,5	11,5	11,5	11,5

OPTION DE RECHARGE À 15-80% DE CHARGE (MIN)

	L2 H2	L2 H3	L3 H2	L3 H3	L4 H3
Chargeur embarqué de 115 kW en courant continu***	34	34	34	34	34

L2 = empattement moyen, L3 = empattement long, L4 = modèle allongé à empattement long. H2 = toit moyen, H3 = Toit surélevé. Toutes les dimensions (affichées en mm) sont soumises à des tolérances de fabrication, renvoient à des modèles de spécification minimum et n'incluent pas les équipements additionnels.

*Tous les E-Transit sont en propulsion et zéro émission.

**Les hauteurs correspondent aux valeurs minimum et maximum entre un véhicule chargé et un véhicule vide. Ces illustrations sont purement à titre indicatif. Méthode VDA Méthode utilisée par la fédération allemande de l'industrie automobile (Verband de Automobilindustrie) (VDA). Les chiffres VDA sont déterminés en remplissant l'espace de chargement avec des blocs de « litre », chacun mesurant 200x100x50 mm. Ces blocs sont comptés et le résultat numérique est converti en mètres cubes.

***Réalisé en utilisant une charge à haute puissance. La durée dépend des conditions de charge, de la température et de la taille de la batterie ainsi que de la température ambiante au point d'utilisation.

⁰Les consommations de carburant/énergie, les émissions de CO₂ et les autonomies électriques déclarées sont déterminées conformément aux exigences et spécifications techniques des règlements européens (CE) 715/2007 et (UE) 2017/1151, tels que modifiés en dernier lieu. Les véhicules utilitaires légers réceptionnés selon la procédure d'essai harmonisée au niveau mondial pour les véhicules légers (WLTP) auront des informations sur les consommations de carburant/énergie et les émissions de CO₂ pour le nouveau cycle de conduite européen (NEDC) et le WLTP. La procédure WLTP remplacera complètement la procédure NEDC à la fin de l'année 2020.

Pour plus d'informations merci de contacter votre Concessionnaire. Pour les véhicules légers approuvés par type à l'aide de l'harmonisation mondiale de la procédure d'essai de véhicules légers (WLTP), les procédures de test standard utilisées permettent de comparer différents types de véhicules et constructeurs. Outre le rendement énergétique d'un véhicule, le style de conduite ainsi que d'autres facteurs à caractère non technique peuvent influencer les valeurs de consommation de carburant/d'énergie, d'émissions de CO₂, ainsi que l'autonomie en mode électrique. Le CO₂ est le principal gaz à effet de serre responsable du réchauffement climatique. Un guide sur la consommation de carburant et les émissions de CO₂ contenant des informations sur tous les nouveaux modèles de voitures de tourisme est disponible gratuitement dans chaque point de vente. Vous pouvez également le télécharger à l'adresse www.ademe.fr. Pour de plus de renseignements, consultez le site de l'Ademe.

⁰⁰⁰Basé sur une charge complète. Autonomie estimée selon la procédure d'essai WLTP (Worldwide Harmonised Light Vehicle Test Procedure). L'autonomie réelle varie en fonction de conditions telles que les éléments extérieurs, les comportements de conduite, l'entretien du véhicule et l'âge de la batterie lithium-ion. Calculé à partir des performances maximales du ou des moteurs électriques à la puissance maximale de la batterie. Vos résultats peuvent varier.

♦ Le poids à vide dépend de nombreux facteurs, comme le type de carrosserie, le moteur et les équipements en option. Il correspond au poids d'un véhicule base de série (le poids à vide diffère pour chaque série de véhicule) avec les fluides et un réservoir de carburant plein à 90%, mais sans conducteur (75 kg), passagers ni chargement. La charge utile indiquée dans ce document correspond à la différence entre le poids total en charge (PTAC) du véhicule et son poids à vide, avec une déduction supplémentaire de 75 kg pour le poids du conducteur. À noter que le poids réel varie toujours en fonction des tolérances de fabrication, ce qui peut entraîner des différences entre les valeurs de charge utile indiquées dans ce document et le poids réel. Nous recommandons aux clients souhaitant atteindre la charge maximale avec le véhicule d'ajouter une marge d'erreur de 5% aux chiffres de poids à vide avant le calcul de la charge utile, afin de minimiser les risques de surcharge. Remarque : il est de la responsabilité du conducteur de s'assurer que son véhicule est conforme à la réglementation pour un usage sur route. Consultez votre concessionnaire Ford pour plus d'informations.

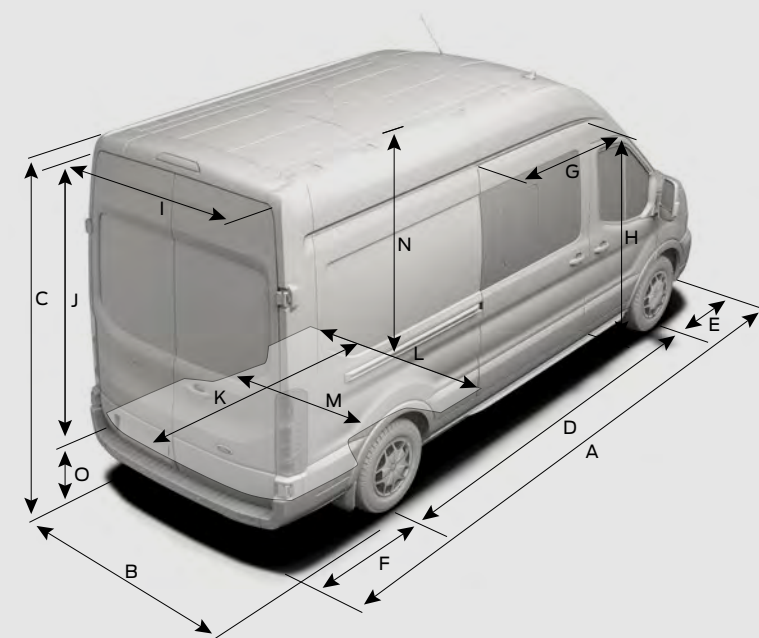
Remarque : La vitesse de charge diminue à mesure que la batterie atteint sa pleine capacité. Vos résultats peuvent varier en fonction du temps de charge maximal et de l'état de charge de la batterie.

E-TRANSIT CABINE APPROFONDIE E 390*



L3 H2

L3 H3



DIMENSIONS (MM)		L3 H2	L3 H3
A	Longueur hors tout	5981	5981
B	Largeur rétroviseurs déployés	2474	2474
	Largeur rétroviseur repliés	2112	2112
	Largeur hors tout (sans rétroviseurs)	2059	2059
C	Hauteur hors tout**	2443-2533	2682-2769
D	Empattement	3750	3750
E	Porte à faux avant	1023	1023
F	Porte à faux arrière	1208	1208
G	Largeur d'ouverture maxi de la porte latérale coulissante	1200	1200
H	Hauteur d'ouverture de la porte latérale coulissante	1564	1564
I	Largeur d'ouverture maxi des portes arrière battantes	1565	1565
J	Hauteur d'ouverture des portes arrière battantes	1597	1836
K	Longueur de chargement au plancher (avec cloison)	2488	2488
L	Largeur de chargement maxi	1784	1784
M	Largeur de chargement entre passages de roues	1392	1392
N	Hauteur de chargement maxi	1718	1955
O	Hauteur de seuil de chargement	646-740	646-736
P	Volume de chargement (m ³)	7.2	8.0
	Volume de chargement (VDA) (m ³)	6.6	7.3
Q	Longueur de chargement utile à mi-hauteur (1m 20)	2239	2239
DIAMÈTRE DE BRAQUAGE			
	Entre trottoirs (avec jantes 16")	14.3/13.72	14.3/13.72
MASSES ET CHARGE UTILE (KG)			
	Charge utile brute (sans conducteur)	1212	1168
	Poids à vide mini (sans conducteur)	2688	2732

MOTEURS – MOTEUR ÉLECTRIQUE 135 KW (184 CH)/198 KW (269 CH) – BATTERIE 75/68 KWH		L3 H2	L3 H3
	Consommation cycle mixte kWh/100 km ⁰	27,1-37,1	28,5-38,9
	Couple Nm ⁰⁰	430	430
	Autonomie km ⁰⁰⁰	229-305	221-291
OPTION DE RECHARGE DE 0 À 100% DE CHARGE (H)			
	Prise 230 V domestique 1,8 kW 8A avec câble de charge universel Ford	51	51
	Wallbox 7.4 kW monophasé	11,5	11,5
	Wallbox 11.0 kW triphasé	8	8
	Câble de recharge avec une prise industrielle 7.4 kW 32A	11,5	11,5
OPTION DE RECHARGE À 15-80% DE CHARGE (MIN)			
	Chargeur embarqué de 115 kW en courant continu***	34	34

L2 = empattement moyen, L3 = empattement long, L4 = modèle allongé à empattement long. H2 = toit moyen, H3 = Toit surélevé. Toutes les dimensions (affichées en mm) sont soumises à des tolérances de fabrication, renvoient à des modèles de spécification minimum et n'incluent pas les équipements additionnels.

*Tous les E-Transit sont en propulsion et zéro émission.

**Les hauteurs correspondent aux valeurs minimum et maximum entre un véhicule chargé et un véhicule vide. Ces illustrations sont purement à titre indicatif. Méthode VDA Méthode utilisée par la fédération allemande de l'industrie automobile (Verband de Automobilindustrie) (VDA). Les chiffres VDA sont déterminés en remplissant l'espace de chargement avec des blocs de « litre », chacun mesurant 200x100x50 mm. Ces blocs sont comptés et le résultat numérique est converti en mètres cubes.

***Réalisé en utilisant une charge à haute puissance. La durée dépend des conditions de charge, de la température et de la taille de la batterie ainsi que de la température ambiante au point d'utilisation.

⁰Les consommations de carburant/énergie, les émissions de CO₂ et les autonomies électriques déclarées sont déterminées conformément aux exigences et spécifications techniques des règlements européens (CE) 715/2007 et (UE) 2017/1151, tels que modifiés en dernier lieu. Les véhicules utilitaires légers réceptionnés selon la procédure d'essai harmonisée au niveau mondial pour les véhicules légers (WLTP) auront des informations sur les consommations de carburant/énergie et les émissions de CO₂ pour le nouveau cycle de conduite européen (NEDC) et le WLTP. La procédure WLTP remplacera complètement la procédure NEDC à la fin de l'année 2020.

Pour plus d'informations merci de contacter votre Concessionnaire. Pour les véhicules légers approuvés par type à l'aide de l'harmonisation mondiale de la procédure d'essai de véhicules légers (WLTP), les procédures de test standard utilisées permettent de comparer différents types de véhicules et constructeurs. Outre le rendement énergétique d'un véhicule, le style de conduite ainsi que d'autres facteurs à caractère non technique peuvent influencer les valeurs de consommation de carburant/d'énergie, d'émissions de CO₂, ainsi que l'autonomie en mode électrique. Le CO₂ est le principal gaz à effet de serre responsable du réchauffement climatique. Un guide sur la consommation de carburant et les émissions de CO₂ contenant des informations sur tous les nouveaux modèles de voitures de tourisme est disponible gratuitement dans chaque point de vente. Vous pouvez également le télécharger à l'adresse www.ademe.fr. Pour de plus de renseignements, consultez le site de l'Ademe.

⁰⁰⁰Basé sur une charge complète. Autonomie estimée selon la procédure d'essai WLTP (Worldwide Harmonised Light Vehicle Test Procedure). L'autonomie réelle varie en fonction de conditions telles que les éléments extérieurs, les comportements de conduite, l'entretien du véhicule et l'âge de la batterie lithium-ion. Calculé à partir des performances maximales du ou des moteurs électriques à la puissance maximale de la batterie. Vos résultats peuvent varier.

♦Le poids à vide dépend de nombreux facteurs, comme le type de carrosserie, le moteur et les équipements en option. Il correspond au poids d'un véhicule baase de série (le poids à vide diffère pour chaque série de véhicule) avec les fluides et un réservoir de carburant plein à 90%, mais sans conducteur (75 kg), passagers ni chargement. La charge utile indiquée dans ce document correspond à la différence entre le poids total en charge (PTAC) du véhicule et son poids à vide, avec une déduction supplémentaire de 75 kg pour le poids du conducteur. À noter que le poids réel varie toujours en fonction des tolérances de fabrication, ce qui peut entraîner des différences entre les valeurs de charge utile indiquées dans ce document et le poids réel. Nous recommandons aux clients souhaitant atteindre la charge maximale avec le véhicule d'ajouter une marge d'erreur de 5% aux chiffres de poids à vide avant le calcul de la charge utile, afin de minimiser les risques de surcharge. Remarque : il est de la responsabilité du conducteur de s'assurer que son véhicule est conforme à la réglementation pour un usage sur route. Consultez votre concessionnaire Ford pour plus d'informations.

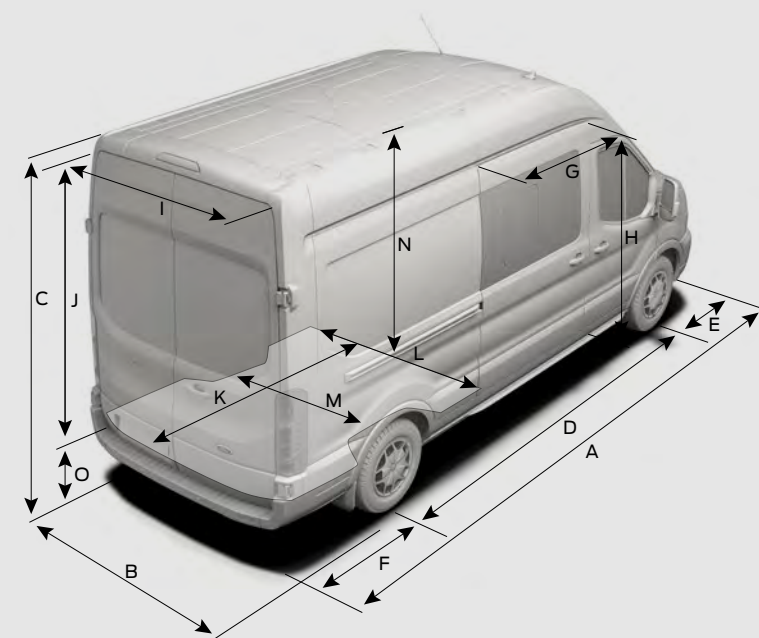
Remarque : La vitesse de charge diminue à mesure que la batterie atteint sa pleine capacité. Vos résultats peuvent varier en fonction du temps de charge maximal et de l'état de charge de la batterie.

E-TRANSIT CABINE APPROFONDIE E 425*



L3 H2

L3 H3



	L3 H2	L3 H3
DIMENSIONS (MM)		
A Longueur hors tout	5981	5981
B Largeur rétroviseurs déployés	2474	2474
Largeur rétroviseur repliés	2112	2112
Largeur hors tout (sans rétroviseurs)	2059	2059
C Hauteur hors tout**	2443-2533	2682-2769
D Empattement	3750	3750
E Porte à faux avant	1023	1023
F Porte à faux arrière	1208	1208
G Largeur d'ouverture maxi de la porte latérale coulissante	1200	1200
H Hauteur d'ouverture de la porte latérale coulissante	1564	1564
I Largeur d'ouverture maxi des portes arrière battantes	1565	1565
J Hauteur d'ouverture des portes arrière battantes	1597	1836
K Longueur de chargement au plancher (avec cloison)	2488	2488
L Largeur de chargement maxi	1784	1784
M Largeur de chargement entre passages de roues	1392	1392
N Hauteur de chargement maxi	1718	1955
O Hauteur de seuil de chargement	646-740	646-736
P Volume de chargement (m ³)	7.2	8.0
Volume de chargement (VDA) (m ³)	6.6	7.3
Q Longueur de chargement utile à mi-hauteur (1m 20)	2239	2239
DIAMÈTRE DE BRAQUAGE		
Entre trottoirs (avec jantes 16")	14.3/13.72	14.3/13.72
MASSES ET CHARGE UTILE (KG)		
Charge utile brute (sans conducteur)	1562	1518
Poids à vide mini (sans conducteur)	2688	2732

	L3 H2	L3 H3
MOTEURS – MOTEUR ÉLECTRIQUE 135 KW (184 CH)/198 KW (269 CH) – BATTERIE 75/68 KWH		
Consommation cycle mixte kWh/100 km ⁰	27,6-37,6	29,0-39,5
Couple Nm ⁰⁰	430	430
Autonomie km ⁰⁰⁰	227-300	219-286
OPTION DE RECHARGE DE 0 À 100% DE CHARGE (H)		
Prise 230 V domestique 1,8 kW 8A avec câble de charge universel Ford	51	51
Wallbox 7.4 kW monophasé	11,5	11,5
Wallbox 11.0 kW triphasé	8	8
Câble de recharge avec une prise industrielle 7.4 kW 32A	11,5	11,5
OPTION DE RECHARGE À 15-80% DE CHARGE (MIN)		
Chargeur embarqué de 115 kW en courant continu***	34	34

L2 = empattement moyen, L3 = empattement long, L4 = modèle allongé à empattement long. H2 = toit moyen, H3 = Toit surélevé. Toutes les dimensions (affichées en mm) sont soumises à des tolérances de fabrication, renvoient à des modèles de spécification minimum et n'incluent pas les équipements additionnels.

*Tous les E-Transit sont en propulsion et zéro émission.

**Les hauteurs correspondent aux valeurs minimum et maximum entre un véhicule chargé et un véhicule vide. Ces illustrations sont purement à titre indicatif. Méthode VDA Méthode utilisée par la fédération allemande de l'industrie automobile (Verband de Automobilindustrie) (VDA). Les chiffres VDA sont déterminés en remplissant l'espace de chargement avec des blocs de « litre », chacun mesurant 200x100x50 mm. Ces blocs sont comptés et le résultat numérique est converti en mètres cubes.

***Réalisé en utilisant une charge à haute puissance. La durée dépend des conditions de charge, de la température et de la taille de la batterie ainsi que de la température ambiante au point d'utilisation.

⁰Les consommations de carburant/énergie, les émissions de CO₂ et les autonomies électriques déclarées sont déterminées conformément aux exigences et spécifications techniques des règlements européens (CE) 715/2007 et (UE) 2017/1151, tels que modifiés en dernier lieu. Les véhicules utilitaires légers réceptionnés selon la procédure d'essai harmonisée au niveau mondial pour les véhicules légers (WLTP) auront des informations sur les consommations de carburant/énergie et les émissions de CO₂ pour le nouveau cycle de conduite européen (NEDC) et le WLTP. La procédure WLTP remplacera complètement la procédure NEDC à la fin de l'année 2020.

Pour plus d'informations merci de contacter votre Concessionnaire. Pour les véhicules légers approuvés par type à l'aide de l'harmonisation mondiale de la procédure d'essai de véhicules légers (WLTP), les procédures de test standard utilisées permettent de comparer différents types de véhicules et constructeurs. Outre le rendement énergétique d'un véhicule, le style de conduite ainsi que d'autres facteurs à caractère non technique peuvent influencer les valeurs de consommation de carburant/d'énergie, d'émissions de CO₂, ainsi que l'autonomie en mode électrique. Le CO₂ est le principal gaz à effet de serre responsable du réchauffement climatique. Un guide sur la consommation de carburant et les émissions de CO₂ contenant des informations sur tous les nouveaux modèles de voitures de tourisme est disponible gratuitement dans chaque point de vente. Vous pouvez également le télécharger à l'adresse www.ademe.fr. Pour de plus de renseignements, consultez le site de l'Ademe.

⁰⁰⁰Basé sur une charge complète. Autonomie estimée selon la procédure d'essai WLTP (Worldwide Harmonised Light Vehicle Test Procedure). L'autonomie réelle varie en fonction de conditions telles que les éléments extérieurs, les comportements de conduite, l'entretien du véhicule et l'âge de la batterie lithium-ion. Calculé à partir des performances maximales du ou des moteurs électriques à la puissance maximale de la batterie. Vos résultats peuvent varier.

♦Le poids à vide dépend de nombreux facteurs, comme le type de carrosserie, le moteur et les équipements en option. Il correspond au poids d'un véhicule baase de série (le poids à vide diffère pour chaque série de véhicule) avec les fluides et un réservoir de carburant plein à 90%, mais sans conducteur (75 kg), passagers ni chargement. La charge utile indiquée dans ce document correspond à la différence entre le poids total en charge (PTAC) du véhicule et son poids à vide, avec une déduction supplémentaire de 75 kg pour le poids du conducteur. À noter que le poids réel varie toujours en fonction des tolérances de fabrication, ce qui peut entraîner des différences entre les valeurs de charge utile indiquées dans ce document et le poids réel. Nous recommandons aux clients souhaitant atteindre la charge maximale avec le véhicule d'ajouter une marge d'erreur de 5% aux chiffres de poids à vide avant le calcul de la charge utile, afin de minimiser les risques de surcharge. Remarque : il est de la responsabilité du conducteur de s'assurer que son véhicule est conforme à la réglementation pour un usage sur route. Consultez votre concessionnaire Ford pour plus d'informations.

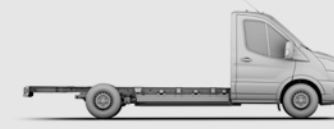
Calculé à partir des performances maximales du ou des moteurs électriques à la puissance maximale de la batterie. Vos résultats peuvent varier.

Remarque : La vitesse de charge diminue à mesure que la batterie atteint sa pleine capacité. Vos résultats peuvent varier en fonction du temps de charge maximal et de l'état de charge de la batterie.

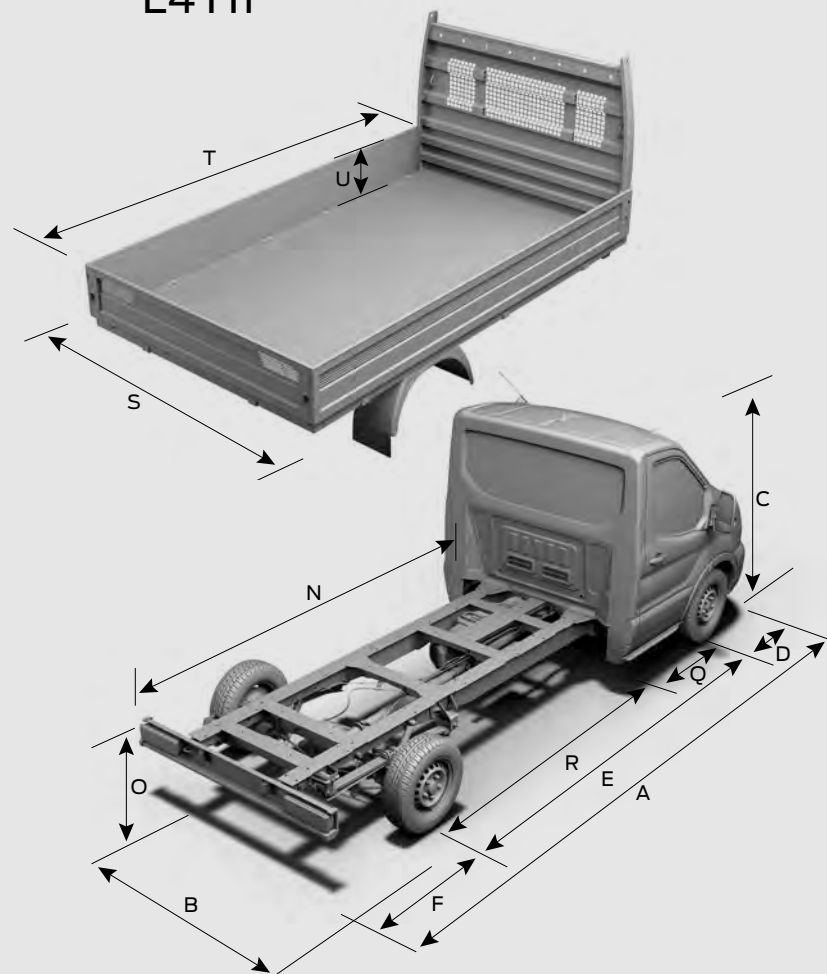
E-TRANSIT CHÂSSIS CABINE E 350*



L3 H1



L4 H1



	L3 H1	L4 H1
DIMENSIONS (MM)		
A Longueur hors tout	6022	6579
B Largeur rétroviseurs déployés (standard/bras longs)	2474/2746	2474/2746
Largeur rétroviseur repliés (standard/bras longs)	2112/2119	2112/2119
Largeur hors tout (sans rétroviseurs)	2052	2052
C Hauteur hors tout (maximum)	2214	2215
D Porte à faux avant	1023	1023
E Empattement	3954	3954
N Longueur du châssis	3592	4149
O Hauteur du châssis à vide*	718-763	722-779
Q Distance entre l'essieu avant et l'arrière de la cabine	1407	1407
R Distance entre l'arrière de la cabine et l'essieu arrière	2547	2547
Largeur de voie avant/arrière	1732/1743	1732/1743
DIMENSIONS PLATEAU (MM)**		
Longueur hors tout (avec plateau)	6204	6797
Largeur hors tout (avec plateau) sans rétroviseurs	2098	2098
Largeur intérieure plateau	2038	2038
Longueur intérieure plateau	3645	4235
DIAMÈTRE DE BRAQUAGE		
Entre trottoirs	14.9-15/15.3	14.9-15/15.3
MASSES ET CHARGE UTILE (KG)		
Charge utile brute (sans conducteur)	1341-1341	1324-1324
Charge utile brute (sans conducteur) avec plateau	1001-1001	942-942
Poids à vide mini (sans conducteur)	2159-2159	2176-2176
Poids à vide mini (sans conducteur) avec plateau	2499-2499	2558-2558

	L3 H1	L4 H1
MOTEURS – MOTEUR ÉLECTRIQUE 135 KW (184 CH)/198 KW (269 CH) – BATTERIE 75/68 KWH		
Consommation cycle mixte kWh/100 km ^o	32,0-32,1	32,0-32,1
Consommation cycle mixte avec plateau kWh/100 km ^o	34,4	34,6
Couple Nm ^{oo}	430	430
Autonomie km ^{ooo}	252	252
Autonomie avec plateau km ^{ooo}	241	240
OPTION DE RECHARGE DE 0 À 100% DE CHARGE (H)		
Prise 230 V domestique 1,8 kW 8A avec câble de charge universel Ford	51	51
Wallbox 7.4 kW monophasé	11,5	11,5
Wallbox 11.0 kW triphasé	8	8
Câble de recharge avec une prise industrielle 7.4 kW 32A	11,5	11,5
OPTION DE RECHARGE À 15-80% DE CHARGE (MIN)		
Chargeur embarqué de 115 kW en courant continu***	34	34

L2 = empattement moyen, L3 = empattement long, L4 = modèle allongé à empattement long. H2 = toit moyen, H3 = Toit surélevé. Toutes les dimensions (affichées en mm) sont soumises à des tolérances de fabrication, renvoient à des modèles de spécification minimum et n'incluent pas les équipements additionnels.

*Tous les E-Transit sont en propulsion et zéro émission.

**Les hauteurs correspondent aux valeurs minimum et maximum entre un véhicule chargé et un véhicule vide. Ces illustrations sont purement à titre indicatif. Méthode VDA Méthode utilisée par la fédération allemande de l'industrie automobile (Verband de Automobilindustrie) (VDA). Les chiffres VDA sont déterminés en remplissant l'espace de chargement avec des blocs de « litre », chacun mesurant 200x100x50 mm. Ces blocs sont comptés et le résultat numérique est converti en mètres cubes.

***Réalisé en utilisant une charge à haute puissance. La durée dépend des conditions de charge, de la température et de la taille de la batterie ainsi que de la température ambiante au point d'utilisation.

^oLes consommations de carburant/énergie, les émissions de CO₂ et les autonomies électriques déclarées sont déterminées conformément aux exigences et spécifications techniques des règlements européens (CE) 715/2007 et (UE) 2017/1151, tels que modifiés en dernier lieu. Les véhicules utilitaires légers réceptionnés selon la procédure d'essai harmonisée au niveau mondial pour les véhicules légers (WLTP) auront des informations sur les consommations de carburant/énergie et les émissions de CO₂ pour le nouveau cycle de conduite européen (NEDC) et le WLTP. La procédure WLTP remplacera complètement la procédure NEDC à la fin de l'année 2020.

Pour plus d'informations merci de contacter votre Concessionnaire. Pour les véhicules légers approuvés par type à l'aide de l'harmonisation mondiale de la procédure d'essai de véhicules légers (WLTP), les procédures de test standard utilisées permettent de comparer différents types de véhicules et constructeurs. Outre le rendement énergétique d'un véhicule, le style de conduite ainsi que d'autres facteurs à caractère non technique peuvent influencer les valeurs de consommation de carburant/d'énergie, d'émissions de CO₂, ainsi que l'autonomie en mode électrique. Le CO₂ est le principal gaz à effet de serre responsable du réchauffement climatique. Un guide sur la consommation de carburant et les émissions de CO₂ contenant des informations sur tous les nouveaux modèles de voitures de tourisme est disponible gratuitement dans chaque point de vente. Vous pouvez également le télécharger à l'adresse www.ademe.fr. Pour de plus de renseignements, consultez le site de l'Ademe.

^{ooo}Basé sur une charge complète. Autonomie estimée selon la procédure d'essai WLTP (Worldwide Harmonised Light Vehicle Test Procedure). L'autonomie réelle varie en fonction de conditions telles que les éléments extérieurs, les comportements de conduite, l'entretien du véhicule et l'âge de la batterie lithium-ion. Calculé à partir des performances maximales du ou des moteurs électriques à la puissance maximale de la batterie. Vos résultats peuvent varier.

♦Le poids à vide dépend de nombreux facteurs, comme le type de carrosserie, le moteur et les équipements en option. Il correspond au poids d'un véhicule base de série (le poids à vide diffère pour chaque série de véhicule) avec les fluides et un réservoir de carburant plein à 90%, mais sans conducteur (75 kg), passagers ni chargement. La charge utile indiquée dans ce document correspond à la différence entre le poids total en charge (PTAC) du véhicule et son poids à vide, avec une déduction supplémentaire de 75 kg pour le poids du conducteur. À noter que le poids réel varie toujours en fonction des tolérances de fabrication, ce qui peut entraîner des différences entre les valeurs de charge utile indiquées dans ce document et le poids réel. Nous recommandons aux clients souhaitant atteindre la charge maximale avec le véhicule d'ajouter une marge d'erreur de 5% aux chiffres de poids à vide avant le calcul de la charge utile, afin de minimiser les risques de surcharge. Remarque : il est de la responsabilité du conducteur de s'assurer que son véhicule est conforme à la réglementation pour un usage sur route. Consultez votre concessionnaire Ford pour plus d'informations.

Remarque : La vitesse de charge diminue à mesure que la batterie atteint sa pleine capacité. Vos résultats peuvent varier en fonction du temps de charge maximal et de l'état de charge de la batterie.

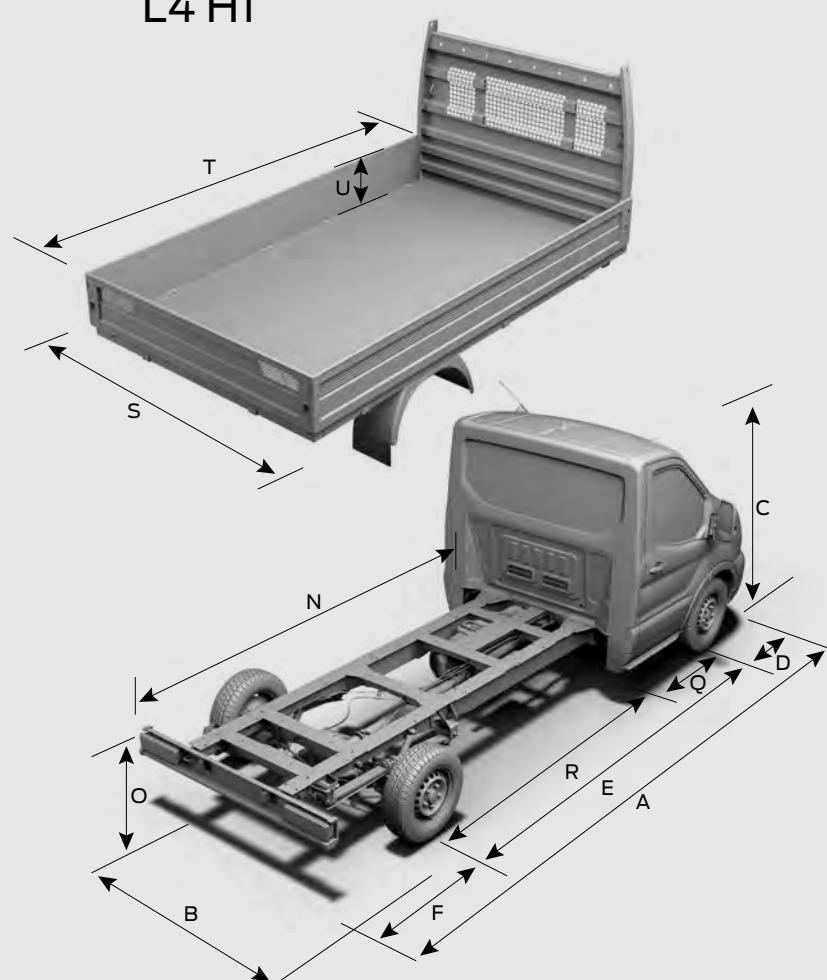
E-TRANSIT CHÂSSIS CABINE E 390*



L3 H1



L4 H1



	L3 H1	L4 H1
DIMENSIONS (MM)		
A Longueur hors tout	6022	6579
B Largeur rétroviseurs déployés (standard/bras longs)	2474/2746	2474/2746
Largeur rétroviseur repliés (standard/bras longs)	2112/2119	2112/2119
Largeur hors tout (sans rétroviseurs)	2052	2052
C Hauteur hors tout (maximum)	2214	2215
D Porte à faux avant	1023	1023
E Empattement	3954	3954
N Longueur du châssis	3592	4149
O Hauteur du châssis à vide*	718-763	722-779
Q Distance entre l'essieu avant et l'arrière de la cabine	1407	1407
R Distance entre l'arrière de la cabine et l'essieu arrière	2547	2547
Largeur de voie avant/arrière	1732/1743	1732/1743
DIMENSIONS PLATEAU (MM)**		
Longueur hors tout (avec plateau)	6204	6797
Largeur hors tout (avec plateau) sans rétroviseurs	2098	2098
Largeur intérieure plateau	2038	2038
Longueur intérieure plateau	3645	4235
DIAMÈTRE DE BRAQUAGE		
Entre trottoirs	14.9-15/15.3	14.9-15/15.3
MASSES ET CHARGE UTILE (KG)		
Charge utile brute (sans conducteur)	1741	1724
Charge utile brute (sans conducteur) avec plateau	1401	1342
Poids à vide mini (sans conducteur)	2160	2176
Poids à vide mini (sans conducteur) avec plateau	2499	2558

	L3 H1	L4 H1
MOTEURS – MOTEUR ÉLECTRIQUE 135 KW (184 CH)/198 KW (269 CH) – BATTERIE 75/68 KWH		
Consommation cycle mixte kWh/100 km ^o	32,1	32,1
Consommation cycle mixte avec plateau kWh/100 km ^o	34,3	34,5
Couple Nm ^{oo}	430	430
Autonomie km ^{ooo}	252	252
Autonomie avec plateau km ^{ooo}	241	240
OPTION DE RECHARGE DE 0 À 100% DE CHARGE (H)		
Prise 230 V domestique 1,8 kW 8A avec câble de charge universel Ford	51	51
Wallbox 7.4 kW monophasé	11,5	11,5
Wallbox 11.0 kW triphasé	8	8
Câble de recharge avec une prise industrielle 7.4 kW 32A	11,5	11,5
OPTION DE RECHARGE À 15-80% DE CHARGE (MIN)		
Chargeur embarqué de 115 kW en courant continu***	34	34

L2 = empattement moyen, L3 = empattement long, L4 = modèle allongé à empattement long. H2 = toit moyen, H3 = Toit surélevé. Toutes les dimensions (affichées en mm) sont soumises à des tolérances de fabrication, renvoient à des modèles de spécification minimum et n'incluent pas les équipements additionnels.

*Tous les E-Transit sont en propulsion et zéro émission.

**Les hauteurs correspondent aux valeurs minimum et maximum entre un véhicule chargé et un véhicule vide. Ces illustrations sont purement à titre indicatif. Méthode VDA Méthode utilisée par la fédération allemande de l'industrie automobile (Verband de Automobilindustrie) (VDA). Les chiffres VDA sont déterminés en remplissant l'espace de chargement avec des blocs de « litre », chacun mesurant 200x100x50 mm. Ces blocs sont comptés et le résultat numérique est converti en mètres cubes.

***Réalisé en utilisant une charge à haute puissance. La durée dépend des conditions de charge, de la température et de la taille de la batterie ainsi que de la température ambiante au point d'utilisation.

^oLes consommations de carburant/énergie, les émissions de CO₂ et les autonomies électriques déclarées sont déterminées conformément aux exigences et spécifications techniques des règlements européens (CE) 715/2007 et (UE) 2017/1151, tels que modifiés en dernier lieu. Les véhicules utilitaires légers réceptionnés selon la procédure d'essai harmonisée au niveau mondial pour les véhicules légers (WLTP) auront des informations sur les consommations de carburant/énergie et les émissions de CO₂ pour le nouveau cycle de conduite européen (NEDC) et le WLTP. La procédure WLTP remplacera complètement la procédure NEDC à la fin de l'année 2020.

Pour plus d'informations merci de contacter votre Concessionnaire. Pour les véhicules légers approuvés par type à l'aide de l'harmonisation mondiale de la procédure d'essai de véhicules légers (WLTP), les procédures de test standard utilisées permettent de comparer différents types de véhicules et constructeurs. Outre le rendement énergétique d'un véhicule, le style de conduite ainsi que d'autres facteurs à caractère non technique peuvent influencer les valeurs de consommation de carburant/d'énergie, d'émissions de CO₂, ainsi que l'autonomie en mode électrique. Le CO₂ est le principal gaz à effet de serre responsable du réchauffement climatique. Un guide sur la consommation de carburant et les émissions de CO₂ contenant des informations sur tous les nouveaux modèles de voitures de tourisme est disponible gratuitement dans chaque point de vente. Vous pouvez également le télécharger à l'adresse www.ademe.fr. Pour de plus de renseignements, consultez le site de l'Ademe.

^{ooo}Basé sur une charge complète. Autonomie estimée selon la procédure d'essai WLTP (Worldwide Harmonised Light Vehicle Test Procedure). L'autonomie réelle varie en fonction de conditions telles que les éléments extérieurs, les comportements de conduite, l'entretien du véhicule et l'âge de la batterie lithium-ion. Calculé à partir des performances maximales du ou des moteurs électriques à la puissance maximale de la batterie. Vos résultats peuvent varier.

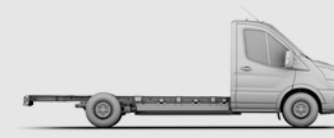
♦Le poids à vide dépend de nombreux facteurs, comme le type de carrosserie, le moteur et les équipements en option. Il correspond au poids d'un véhicule base de série (le poids à vide diffère pour chaque série de véhicule) avec les fluides et un réservoir de carburant plein à 90%, mais sans conducteur (75 kg), passagers ni chargement. La charge utile indiquée dans ce document correspond à la différence entre le poids total en charge (PTAC) du véhicule et son poids à vide, avec une déduction supplémentaire de 75 kg pour le poids du conducteur. À noter que le poids réel varie toujours en fonction des tolérances de fabrication, ce qui peut entraîner des différences entre les valeurs de charge utile indiquées dans ce document et le poids réel. Nous recommandons aux clients souhaitant atteindre la charge maximale avec le véhicule d'ajouter une marge d'erreur de 5% aux chiffres de poids à vide avant le calcul de la charge utile, afin de minimiser les risques de surcharge. Remarque : il est de la responsabilité du conducteur de s'assurer que son véhicule est conforme à la réglementation pour un usage sur route. Consultez votre concessionnaire Ford pour plus d'informations.

Remarque : La vitesse de charge diminue à mesure que la batterie atteint sa pleine capacité. Vos résultats peuvent varier en fonction du temps de charge maximal et de l'état de charge de la batterie.

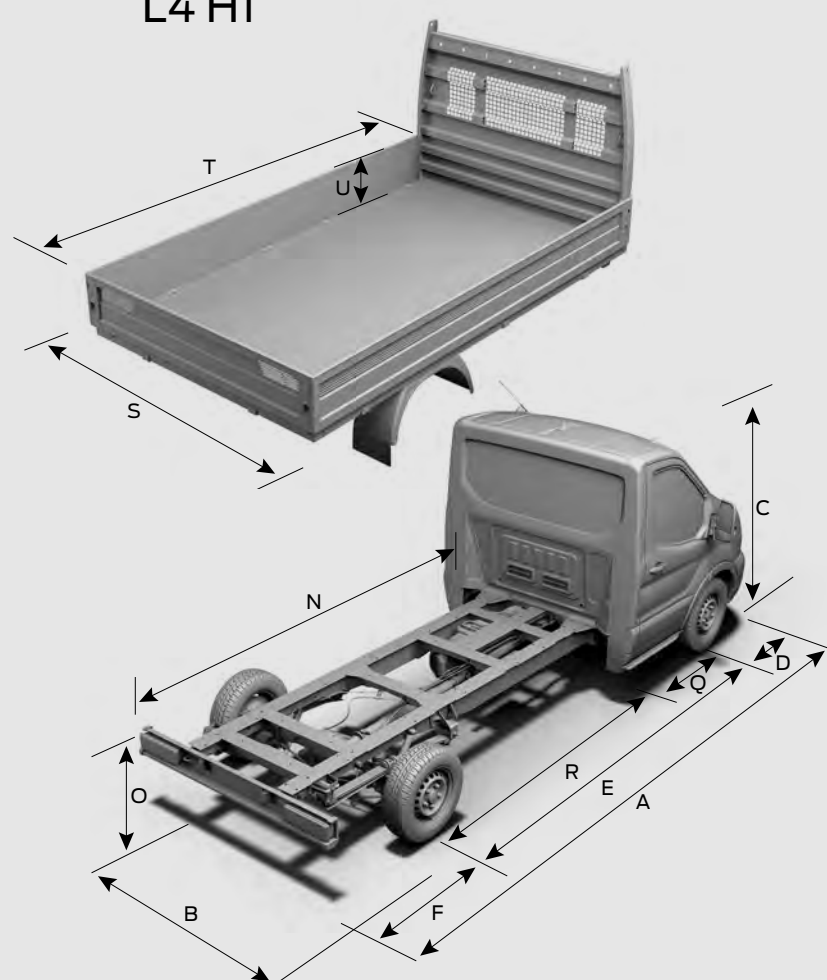
E-TRANSIT CHÂSSIS CABINE E 425*



L3 H1



L4 H1



	L3 H1	L4 H1
DIMENSIONS (MM)		
A Longueur hors tout	6022	6579
B Largeur rétroviseurs déployés (standard/bras longs)	2474/2746	2474/2746
Largeur rétroviseur repliés (standard/bras longs)	2112/2119	2112/2119
Largeur hors tout (sans rétroviseurs)	2052	2052
C Hauteur hors tout (maximum)	2214	2215
D Porte à faux avant	1023	1023
E Empattement	3954	3954
N Longueur du châssis	3592	4149
O Hauteur du châssis à vide*	718-763	722-779
Q Distance entre l'essieu avant et l'arrière de la cabine	1407	1407
R Distance entre l'arrière de la cabine et l'essieu arrière	2547	2547
Largeur de voie avant/arrière	1732/1743	1732/1743
DIMENSIONS PLATEAU (MM)**		
Longueur hors tout (avec plateau)	6204	6797
Largeur hors tout (avec plateau) sans rétroviseurs	2098	2098
Largeur intérieure plateau	2038	2038
Longueur intérieure plateau	3645	4235
DIAMÈTRE DE BRAQUAGE		
Entre trottoirs	14.9-15/15.3	14.9-15/15.3
MASSES ET CHARGE UTILE (KG)		
Charge utile brute (sans conducteur)	2091	2074
Charge utile brute (sans conducteur) avec plateau	1751	1692
Poids à vide mini (sans conducteur)	2159	2176
Poids à vide mini (sans conducteur) avec plateau	2499	2558

	L3 H1	L4 H1
MOTEURS – MOTEUR ÉLECTRIQUE 135 KW (184 CH)/198 KW (269 CH) – BATTERIE 75/68 KWH		
Consommation cycle mixte kWh/100 km ^o	32,6	32,7
Consommation cycle mixte avec plateau kWh/100 km ^o	34,8	35,0
Couple Nm ^{oo}	430	430
Autonomie km ^{ooo}	250	249
Autonomie avec plateau km ^{ooo}	239	283
OPTION DE RECHARGE DE 0 À 100% DE CHARGE (H)		
Prise 230 V domestique 1,8 kW 8A avec câble de charge universel Ford	51	51
Wallbox 7.4 kW monophasé	11,5	11,5
Wallbox 11.0 kW triphasé	8	8
Câble de recharge avec une prise industrielle 7.4 kW 32A	11,5	11,5
OPTION DE RECHARGE À 15-80% DE CHARGE (MIN)		
Chargeur embarqué de 115 kW en courant continu***	34	34

L2 = empattement moyen, L3 = empattement long, L4 = modèle allongé à empattement long. H2 = toit moyen, H3 = Toit surélevé. Toutes les dimensions (affichées en mm) sont soumises à des tolérances de fabrication, renvoient à des modèles de spécification minimum et n'incluent pas les équipements additionnels.

*Tous les E-Transit sont en propulsion et zéro émission.

**Les hauteurs correspondent aux valeurs minimum et maximum entre un véhicule chargé et un véhicule vide. Ces illustrations sont purement à titre indicatif. Méthode VDA Méthode utilisée par la fédération allemande de l'industrie automobile (Verband de Automobilindustrie) (VDA). Les chiffres VDA sont déterminés en remplissant l'espace de chargement avec des blocs de « litre », chacun mesurant 200x100x50 mm. Ces blocs sont comptés et le résultat numérique est converti en mètres cubes.

***Réalisé en utilisant une charge à haute puissance. La durée dépend des conditions de charge, de la température et de la taille de la batterie ainsi que de la température ambiante au point d'utilisation.

^oLes consommations de carburant/énergie, les émissions de CO₂ et les autonomies électriques déclarées sont déterminées conformément aux exigences et spécifications techniques des règlements européens (CE) 715/2007 et (UE) 2017/1151, tels que modifiés en dernier lieu. Les véhicules utilitaires légers réceptionnés selon la procédure d'essai harmonisée au niveau mondial pour les véhicules légers (WLTP) auront des informations sur les consommations de carburant/énergie et les émissions de CO₂ pour le nouveau cycle de conduite européen (NEDC) et le WLTP. La procédure WLTP remplacera complètement la procédure NEDC à la fin de l'année 2020.

Pour plus d'informations merci de contacter votre Concessionnaire. Pour les véhicules légers approuvés par type à l'aide de l'harmonisation mondiale de la procédure d'essai de véhicules légers (WLTP), les procédures de test standard utilisées permettent de comparer différents types de véhicules et constructeurs. Outre le rendement énergétique d'un véhicule, le style de conduite ainsi que d'autres facteurs à caractère non technique peuvent influencer les valeurs de consommation de carburant/d'énergie, d'émissions de CO₂, ainsi que l'autonomie en mode électrique. Le CO₂ est le principal gaz à effet de serre responsable du réchauffement climatique. Un guide sur la consommation de carburant et les émissions de CO₂ contenant des informations sur tous les nouveaux modèles de voitures de tourisme est disponible gratuitement dans chaque point de vente. Vous pouvez également le télécharger à l'adresse www.ademe.fr. Pour de plus de renseignements, consultez le site de l'Ademe.

^{ooo}Basé sur une charge complète. Autonomie estimée selon la procédure d'essai WLTP (Worldwide Harmonised Light Vehicle Test Procedure). L'autonomie réelle varie en fonction de conditions telles que les éléments extérieurs, les comportements de conduite, l'entretien du véhicule et l'âge de la batterie lithium-ion. Calculé à partir des performances maximales du ou des moteurs électriques à la puissance maximale de la batterie. Vos résultats peuvent varier.

♦Le poids à vide dépend de nombreux facteurs, comme le type de carrosserie, le moteur et les équipements en option. Il correspond au poids d'un véhicule base de série (le poids à vide diffère pour chaque série de véhicule) avec les fluides et un réservoir de carburant plein à 90%, mais sans conducteur (75 kg), passagers ni chargement. La charge utile indiquée dans ce document correspond à la différence entre le poids total en charge (PTAC) du véhicule et son poids à vide, avec une déduction supplémentaire de 75 kg pour le poids du conducteur. À noter que le poids réel varie toujours en fonction des tolérances de fabrication, ce qui peut entraîner des différences entre les valeurs de charge utile indiquées dans ce document et le poids réel. Nous recommandons aux clients souhaitant atteindre la charge maximale avec le véhicule d'ajouter une marge d'erreur de 5% aux chiffres de poids à vide avant le calcul de la charge utile, afin de minimiser les risques de surcharge. Remarque : il est de la responsabilité du conducteur de s'assurer que son véhicule est conforme à la réglementation pour un usage sur route. Consultez votre concessionnaire Ford pour plus d'informations.

Remarque : La vitesse de charge diminue à mesure que la batterie atteint sa pleine capacité. Vos résultats peuvent varier en fonction du temps de charge maximal et de l'état de charge de la batterie.

TIREZ LE MEILLEUR PARTI DE VOTRE NOUVEAU VÉHICULE FORD

Nous voulons vous aider à tirer le plus grand parti de votre nouveau Ford. Dans cette optique, il est important que vous sachiez comment ce véhicule est conçu pour le transport en toute sécurité, tant en termes de volume de chargement que de charge utile. Votre Transit Center peut vous fournir des conseils professionnels sur d'importants aspects spécifiques, et vous aider à trouver le bon véhicule pour votre budget et les besoins de votre entreprise.

LE FORD E-TRANSIT EST CONÇU POUR LE TRANSPORT DE GROS VOLUMES DE MARCHANDISES.

Le choix d'un nouveau fourgon est une décision importante impliquant de nombreux facteurs. Si certains aspects, comme choisir la finition la plus appropriée, identifier la principale utilisation et déterminer le volume de chargement sont relativement simples, d'autres, tels que le calcul de la charge utile, sont plus complexes.

CAPACITÉ DE CHARGE

Pour calculer la charge utile, vous devez connaître deux choses : le poids total en charge du véhicule (PTC) et sa masse en ordre de marche.

Le PTC est le poids maximal autorisé du véhicule lorsqu'il est chargé et prêt à partir. Il comprend le poids du véhicule, des accessoires, du conducteur et de l'équipage (sur la base d'un poids standard de 75 kg/personne), des liquides, de l'équipement en option et de l'équipement installé après-vente, ainsi que le poids de la cargaison.

Pour plus de simplicité, les modèles Ford Transit sont désignés d'après leur PTC. Par exemple, la série 280 a un PTC d'environ 2800 kg et la série 300 un PTC d'environ 3000 kg.

La masse en ordre de marche correspond au poids d'un véhicule Ambiente de série avec les fluides, mais sans conducteur, passagers, ni chargement.

La charge utile correspond à la différence entre les deux.

Poids total en charge moins **masse en ordre de marche** = **charge utile**

Ainsi, pour vous aider à choisir le véhicule correspondant à vos besoins, voici quelques explications plus détaillées sur les facteurs qui peuvent influencer la charge utile d'un véhicule. Ces éléments incluent, mais sans s'y limiter :

CONDUCTEUR ET PASSAGERS

Nous calculons le poids du conducteur et des passagers en supposant un poids standard de 75 kg/personne. N'oubliez pas que le conducteur et les passagers ne sont pas inclus dans la masse en ordre de marche. Aussi, dès que le conducteur ou les passagers montent à bord, la charge utile diminue en conséquence.

OPTIONS MONTÉES EN USINE

La plupart des options montées en usine ont une incidence sur la charge utile du véhicule. Par exemple, la climatisation peut ajouter environ 18 kg au poids du véhicule, et donc réduire sa charge utile.

Par contre, choisir un siège passager avant simple au lieu de la banquette double de série réduira le poids du véhicule d'environ 12 kg, et augmentera donc d'autant sa charge utile. Votre Transit Center peut vous indiquer quels éléments peuvent augmenter ou réduire la masse en ordre de marche du véhicule, et de combien.

GAMMES

Toutes les masses en ordre de marche figurant dans cette brochure correspondent à un véhicule de base, sauf indication contraire. Les véhicules en finition Trend Business sont généralement plus lourds que la version de base en raison d'un plus grand nombre d'options et d'équipements.

TOLÉRANCES DE FABRICATION

En raison des variations des procédés de fabrication et de production, aucun véhicule n'est susceptible d'être du même poids qu'un autre

ACCESSOIRES ET TRANSFORMATIONS APRÈS-VENTE

Il est important de réfléchir soigneusement à ce que vous ajoutez à votre véhicule après en avoir pris livraison. Tous les accessoires montés ou les transformations après-vente du véhicule peuvent affecter sa charge utile. Veuillez vous adresser à votre Transit Center pour obtenir plus d'informations et des conseils.

Si la charge utile est un élément important pour votre entreprise, ou si vous avez l'intention de transporter une cargaison dont le poids risque d'atteindre la capacité maximale du véhicule, votre Transit Center peut vous aider. Il peut vous conseiller les spécifications exactes du véhicule répondant au mieux aux besoins de votre activité

CONFIGUREZ VOTRE FOURGON SELON VOTRE ACTIVITÉ PROFESSIONNELLE

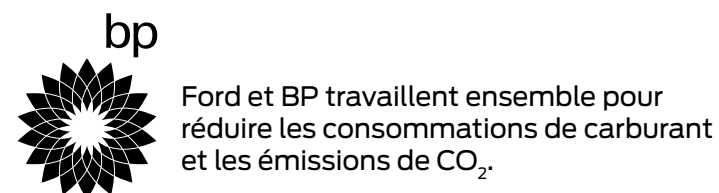
Les véhicules utilitaires Ford sont disponibles avec une large gamme d'équipements de série et d'options. Votre Transit Center peut vous aider à choisir les caractéristiques qui répondront aux besoins spécifiques de votre entreprise, y compris les éléments techniques pour faciliter la pose après-vente d'équipement spécialisé ou d'éléments de carrossage.

Remarque Des informations techniques relatives aux carrossiers sont disponibles en ligne via le Manuel de carrossage sur <https://azureford.sharepoint.com/sites/SVEBEMMPUBLIC> - demande d'accès via BEMM2@ford.com.

PRÉPAREZ-VOUS À L'E-TRANSIT

Soyez les premiers informés des dernières actualités de l'E-Transit en renseignant quelques coordonnées via le lien ci-dessous

TENEZ-MOI INFORMÉ(E)



Illustrations, descriptions et spécifications. Les informations contenues dans ce catalogue étaient exactes au moment de l'impression. Soucieux de faire constamment évoluer ses produits, Ford se réserve toutefois le droit de modifier à tout moment les spécifications, les couleurs et les prix des modèles et accessoires illustrés et décrits dans la présente publication. Pour obtenir les informations les plus récentes, adressez-vous à votre concessionnaire Ford. **Options :** dans ce catalogue, chaque fois qu'un élément est décrit comme une option ou un élément d'un pack d'option, cela signifie qu'il implique un supplément de coût par rapport au modèle de base, sauf mention contraire explicite. Tous les modèles et combinaisons de couleurs sont soumis à disponibilité. **Remarque :** certaines photos illustrent un modèle de pré-série ou ont été conçues sur ordinateur.

Par conséquent, le design et les équipements du véhicule dans sa version définitive peuvent différer à certains égards. De plus, certains équipements présentés sur les véhicules peuvent être uniquement disponibles en option. **Remarque.** Ce catalogue présente des accessoires de marque Ford ainsi que différents produits soigneusement sélectionnés auprès de nos fournisseurs et proposés sous leur propre marque. Le montage d'accessoires peut avoir un impact sur la consommation de carburant de votre véhicule. + Tous les produits estampillés de la marque de nos fournisseurs sont soumis aux conditions de garantie de leurs fournisseurs respectifs et ne relèvent dès lors pas de la responsabilité de Ford. Tous renseignements disponibles auprès de votre concessionnaire Ford. **Remarque :** la marque et les logos Bluetooth® sont la propriété de Bluetooth SIG, Inc. L'utilisation de ces marques par Ford Motor Company fait l'objet d'une licence. La marque et les logos iPod sont la propriété de Apple Inc. Les autres marques déposées et marques commerciales appartiennent à leurs propriétaires respectifs. **Remarque :** Certains des équipements d'aide à la conduite et des équipements de sécurité décrits dans cette brochure fonctionnent à l'aide de détecteurs dont les performances peuvent être affectées par certaines conditions climatiques ou environnementales.

Published by Ford Motor Company Limited, Laindon, Essex, England. Registered in England No. 235446. © Ford Motor Company Limited.



Le modèle présenté est un fourgon E-Transit Trend Business L3 H3 avec peinture métallisée Gris Lunaire (option).