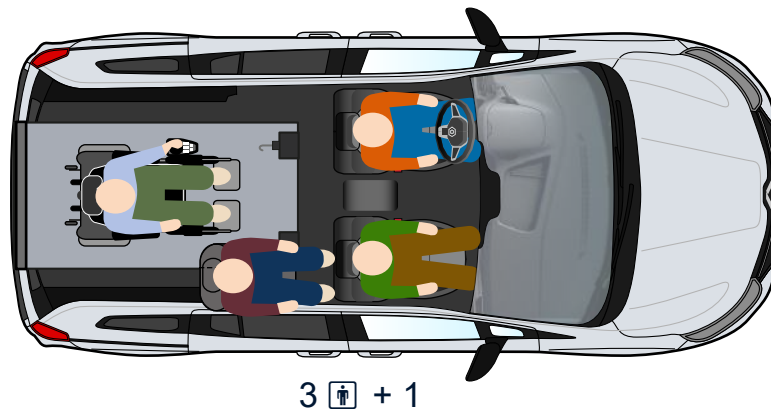
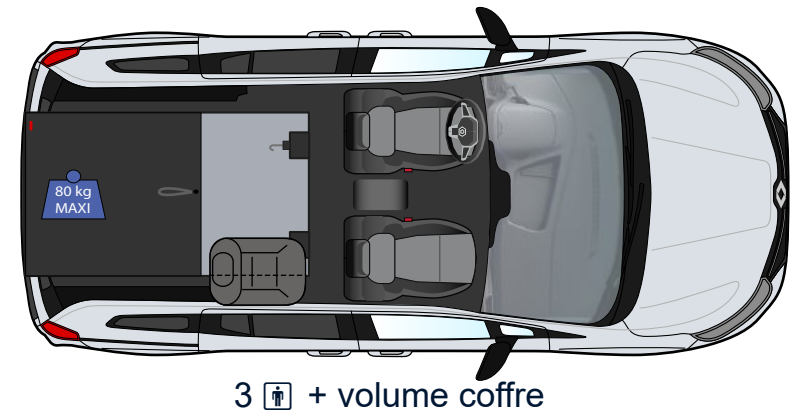
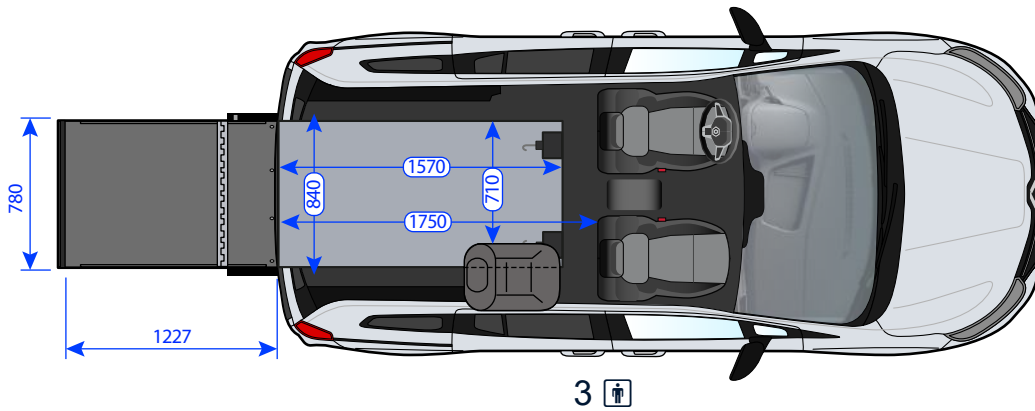
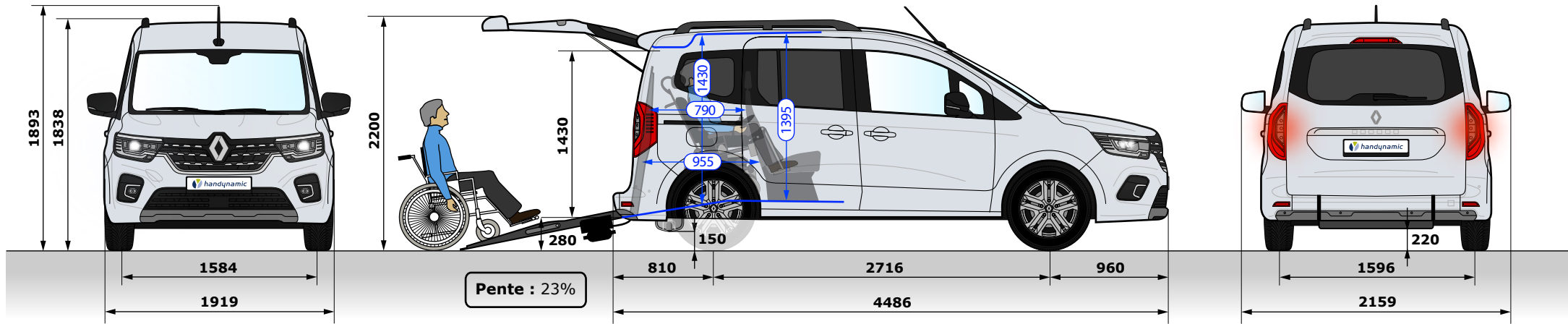
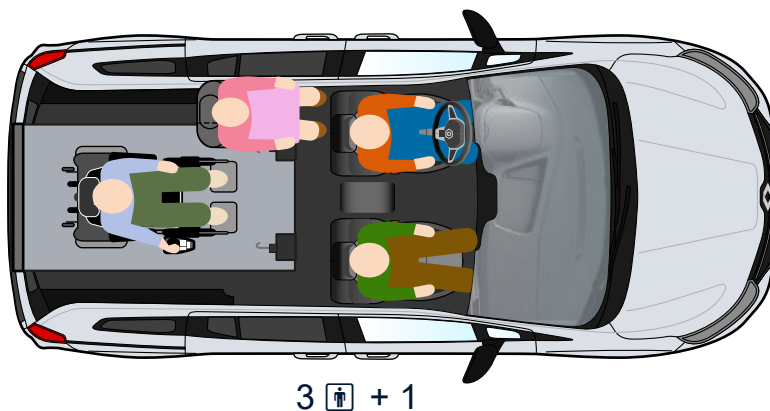
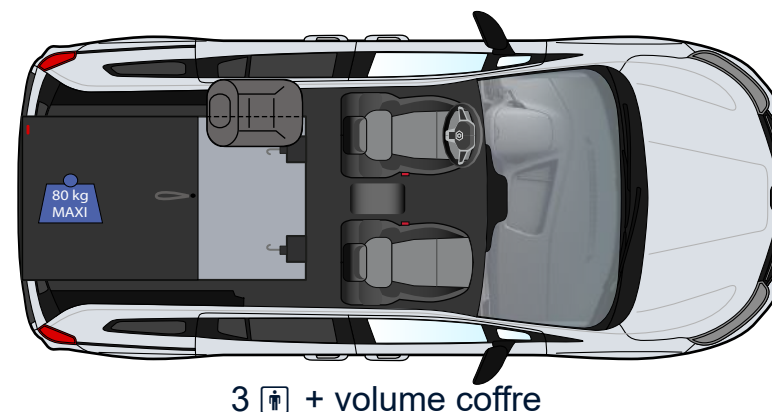
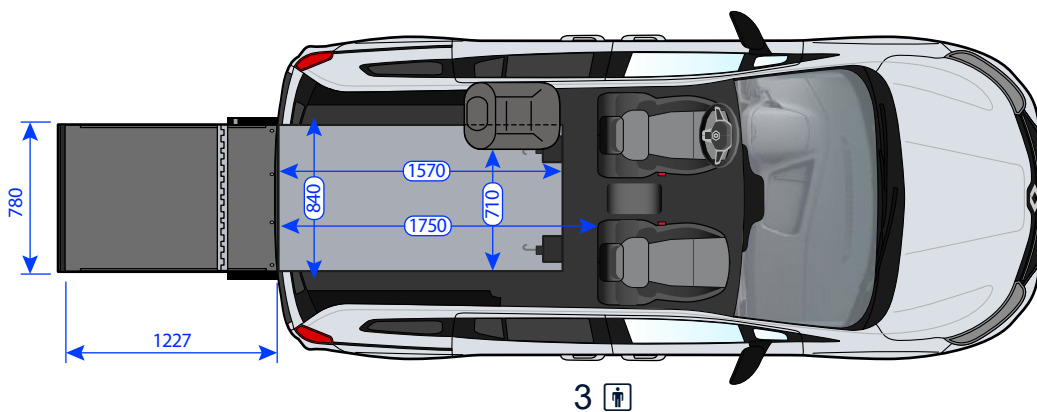
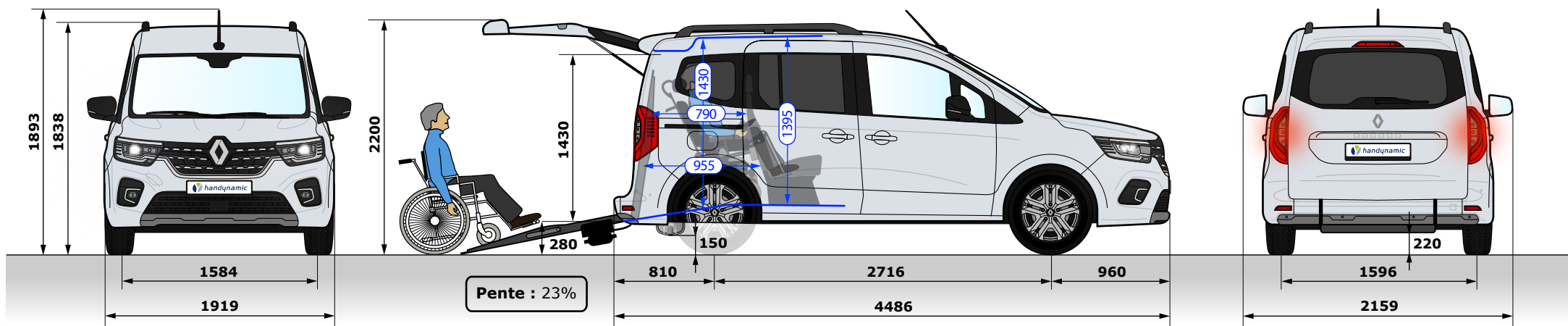


Usage Particulier



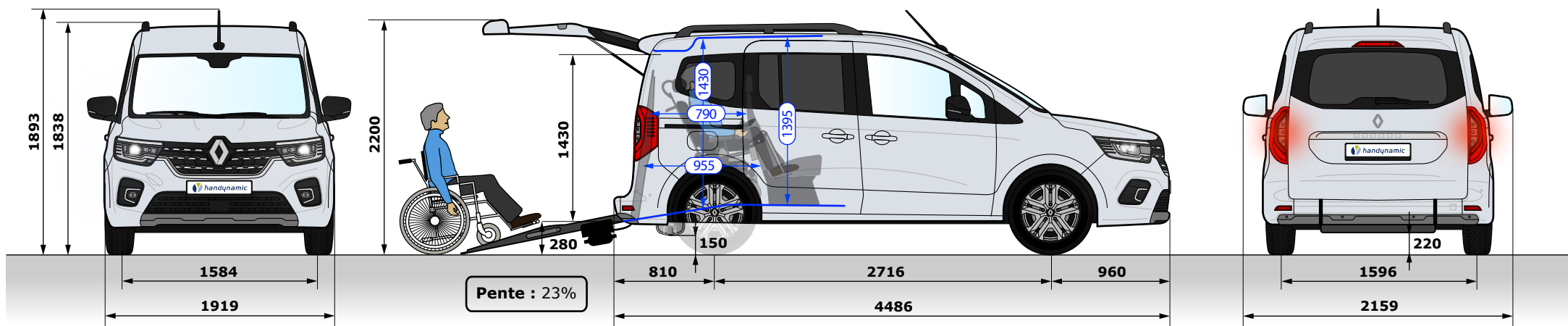
Date et signature

Usage Particulier

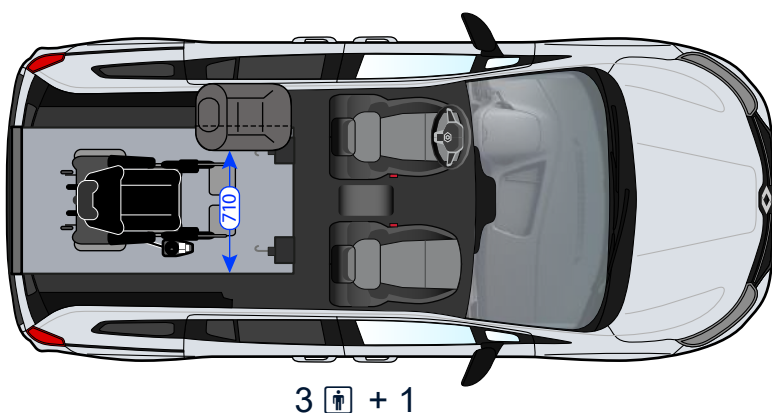
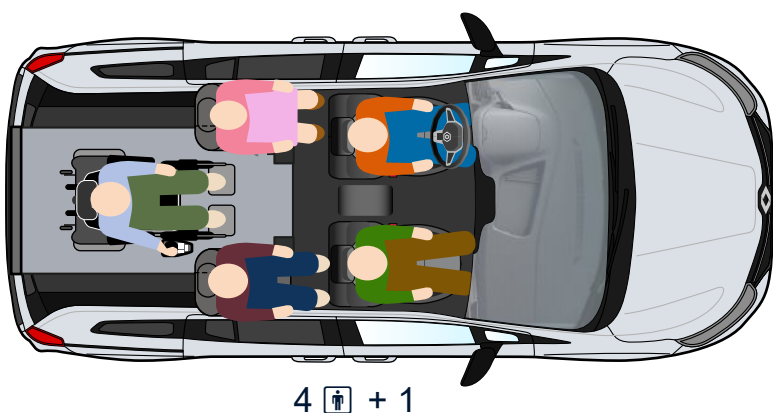
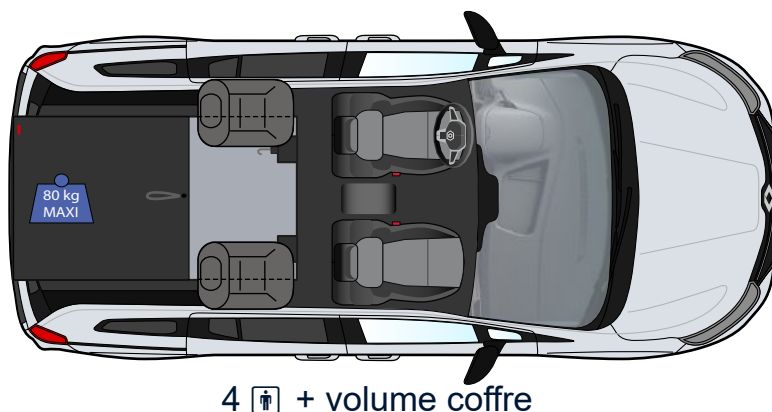
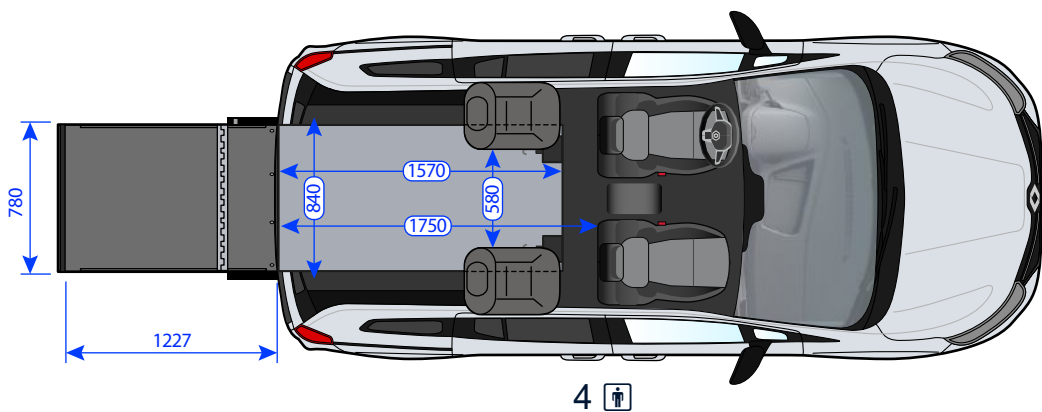


Date et signature

Usage Particulier



Pente : 23%



Date et signature