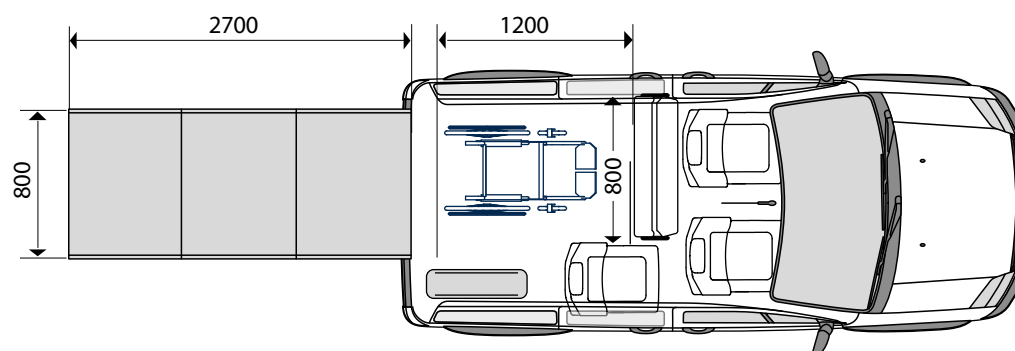
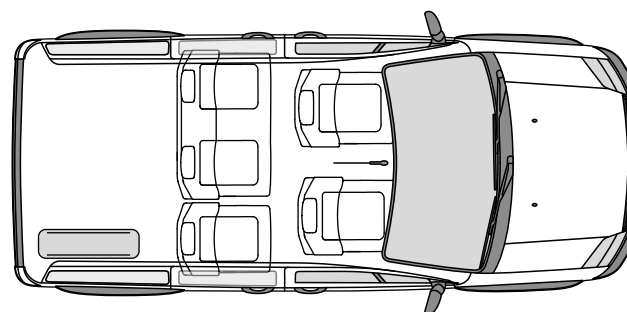

Dimensions utiles (mm) :

hauteur de passage (portes AR)	1270
hauteur intérieur utile	1360
largeur au niveau du sièges AR	800
longueur de la rampe d'accès	2700
largeur de la rampe d'accès	800
Pente de la rampe	< 24%


 3 + 1 

 5 
