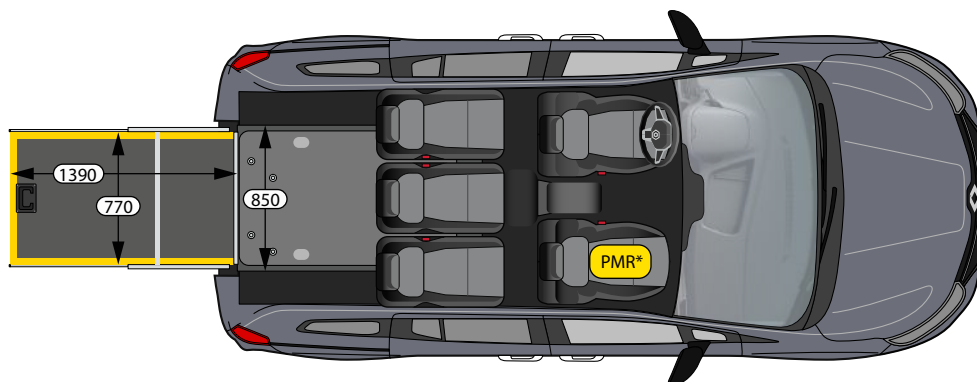
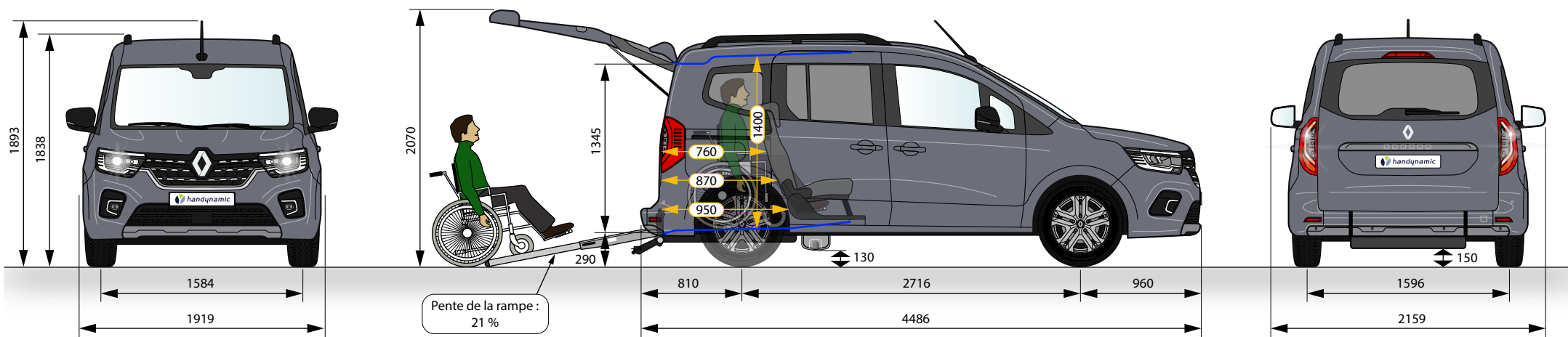
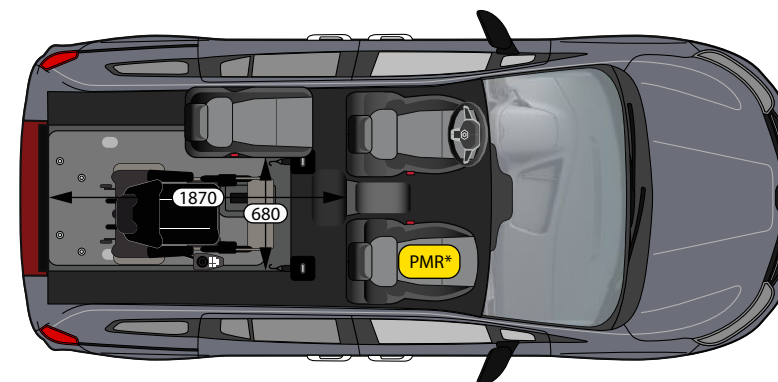


Usage Public



5



3 + 1



Date et signature