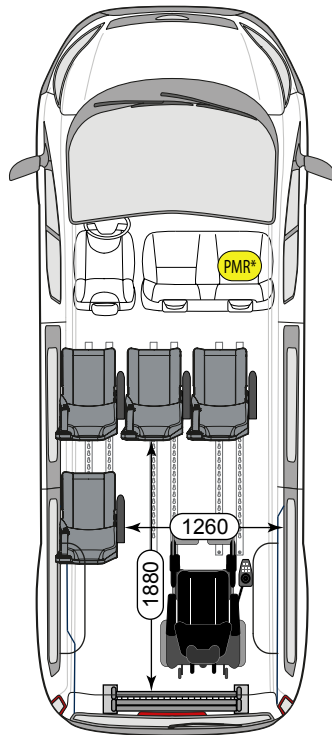
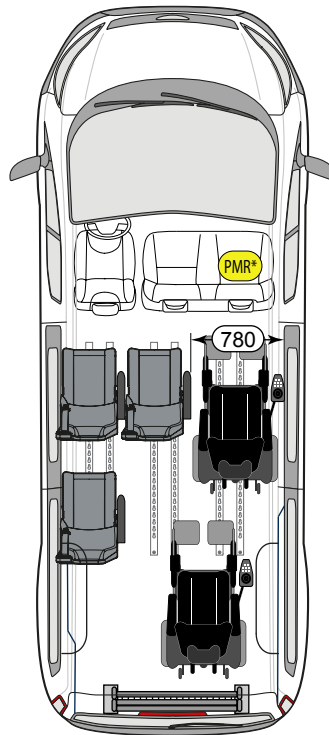


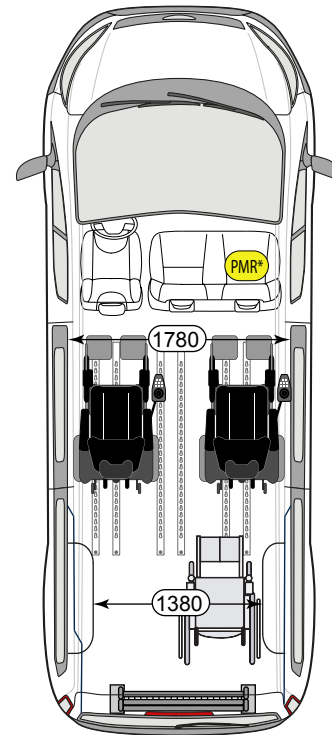
9 



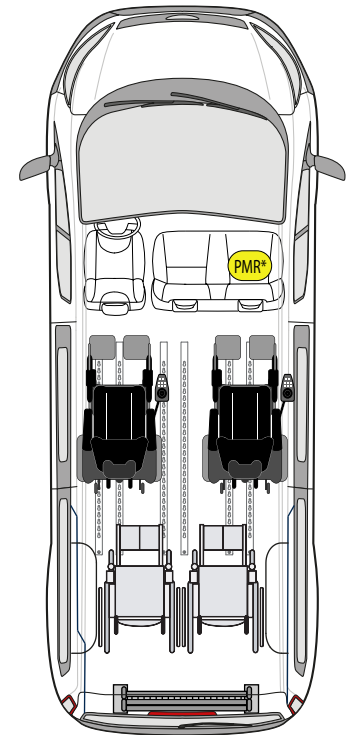
7  + 1 





6  + 2 



3  + 3 



3  + 4 

* Place pour une personne à mobilité réduite conformément à l'arrêté du 23 août 2013

NB : Toutes les dimensions, exprimées en mm, sont données à titre purement indicatif et peuvent varier en plus ou en moins suivant les modèles, versions, poids embarqué. En aucun cas les dimensions ne peuvent revêtir de caractère contractuel.

Cette création est la propriété de la société Handynamic, tout droit de propriété intellectuelle lui étant réservé. Toute diffusion ou reproduction, même partielle, est soumise à l'accord express et préalable de la société Handynamic. JN Edition du 03/04/2019.