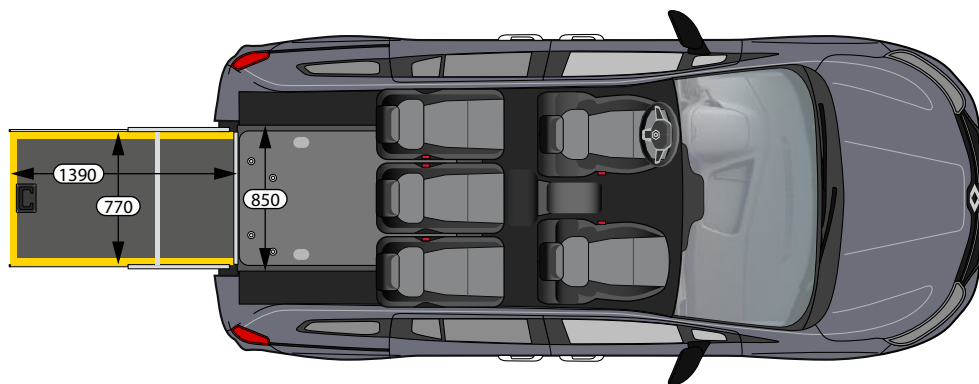
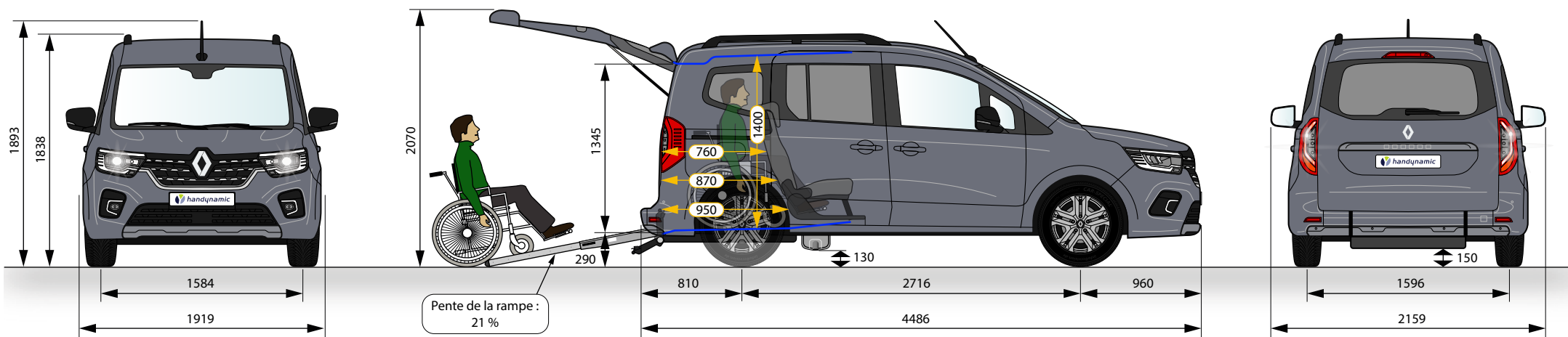
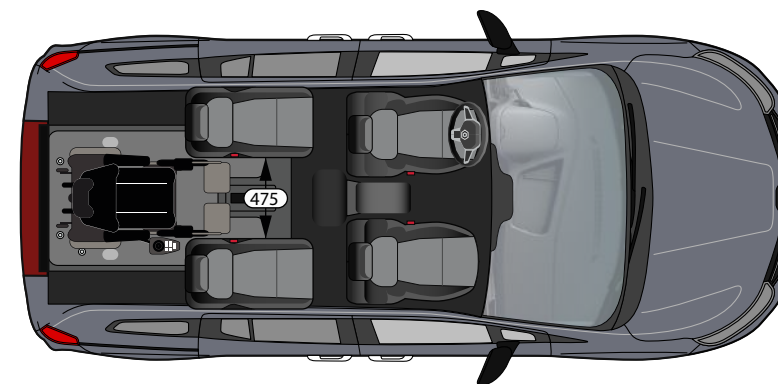


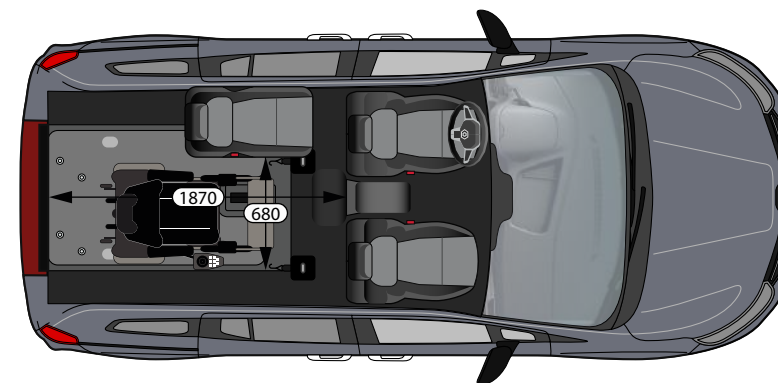
Usage Particulier



5



4 + 1



3 + 1

Date et signature