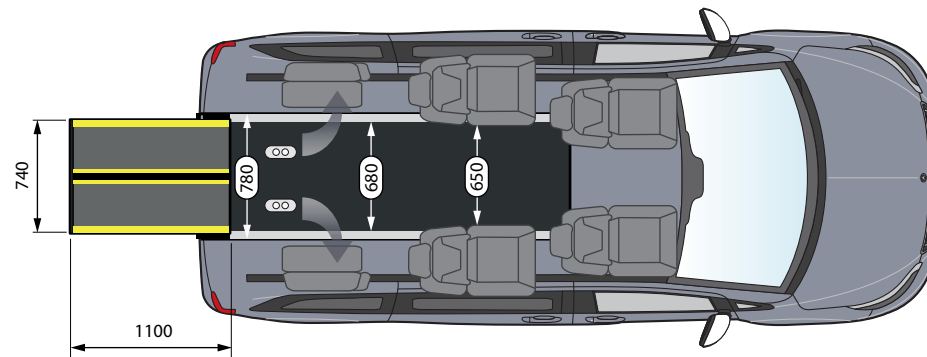
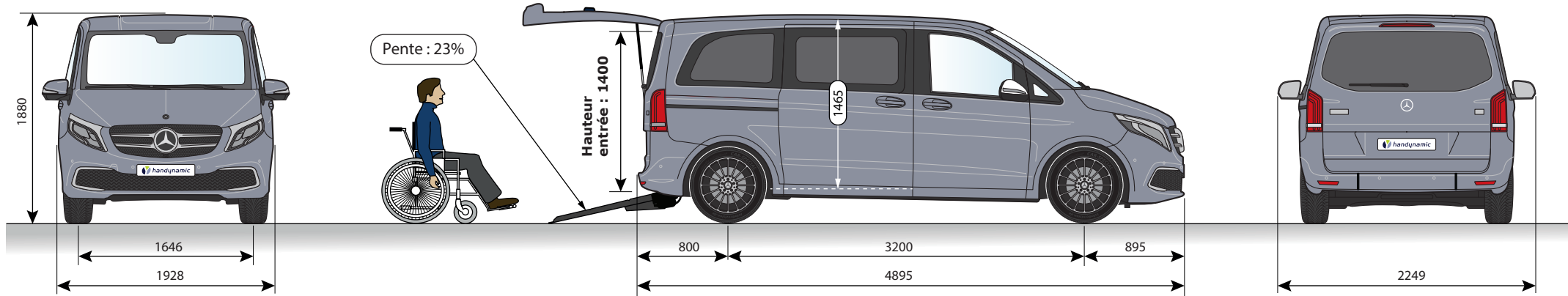
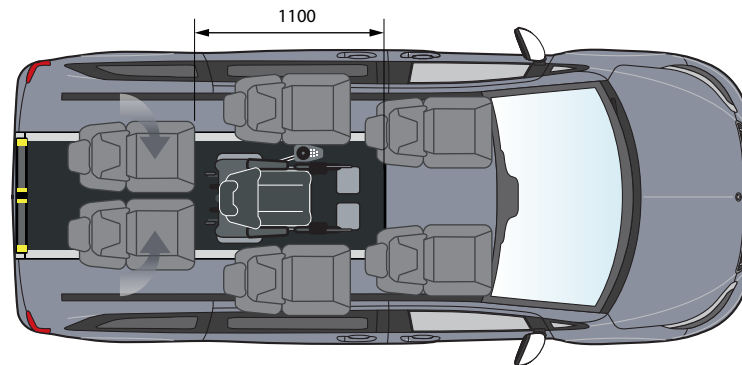


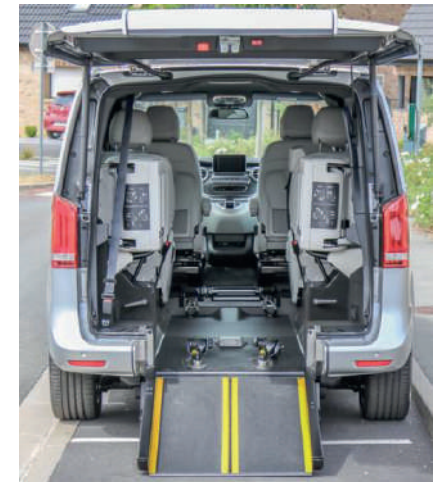
Usage Particulier



4



6 + 1



Date et signature