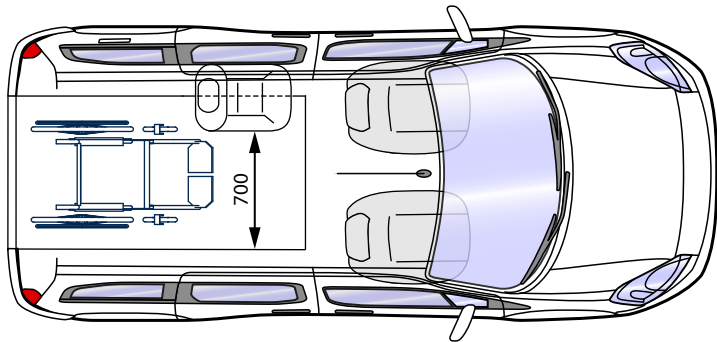
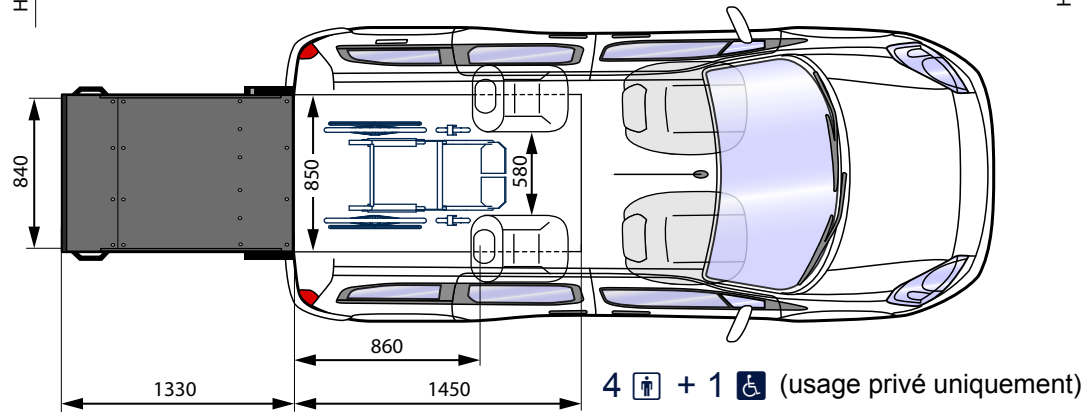
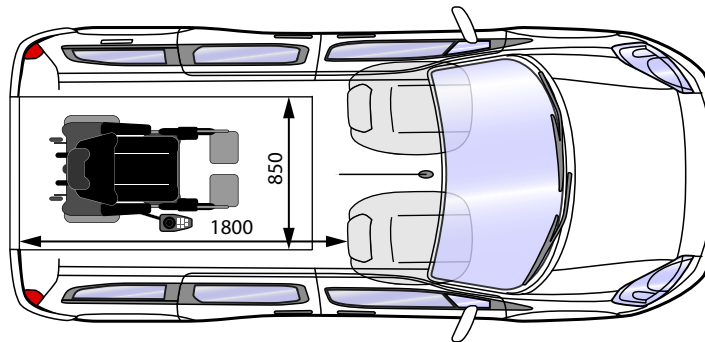


Dimensions utiles (mm) :

Longueur du décaissement AR	1450
Largeur maxi décaissement AR	850
Hauteur int. utile (décaissement)	1450
Hauteur de passage (portes AR)	1440
Longueur de la rampe d'accès	1330
Largeur utile de la rampe d'accès	840



3 ♀ + 1 ♿ (usage professionnel uniquement)



2 ♀ + 1 ♿ électrique

