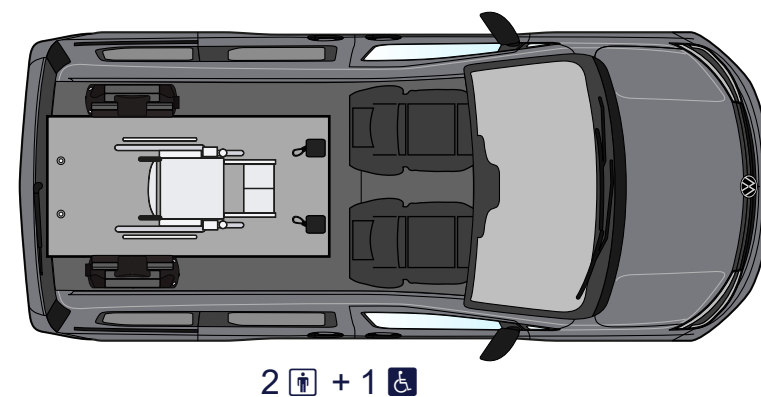
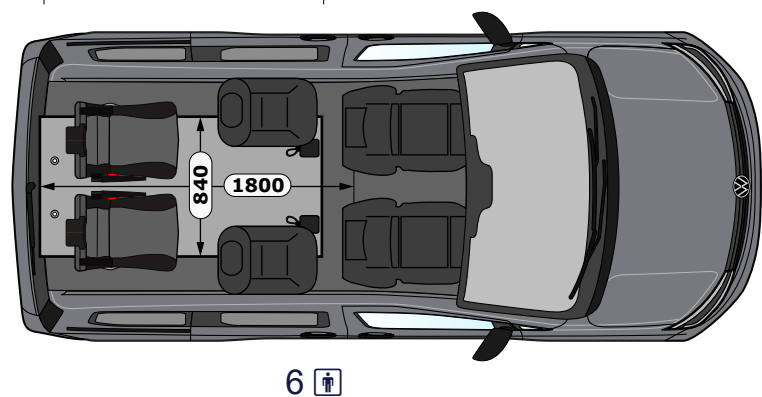
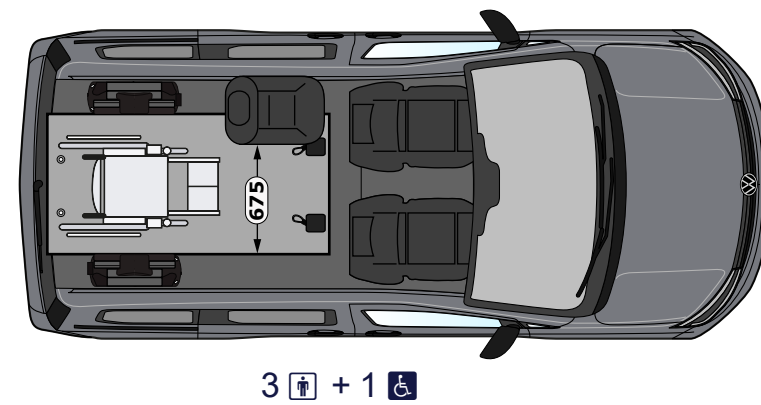
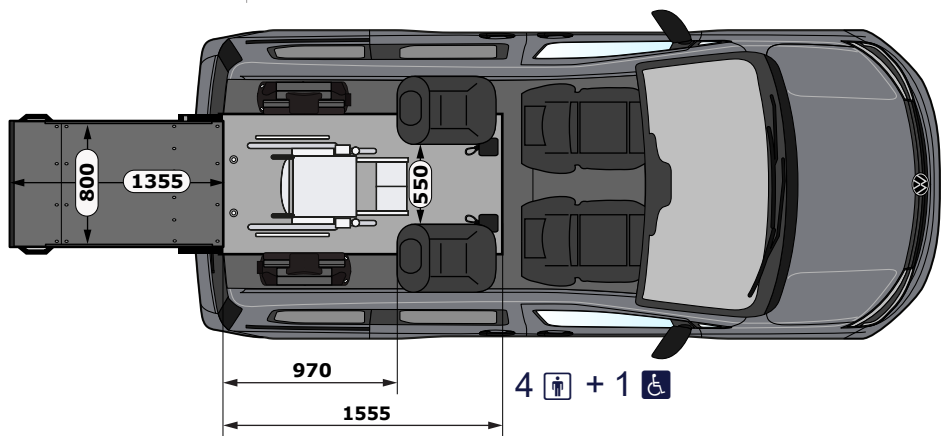
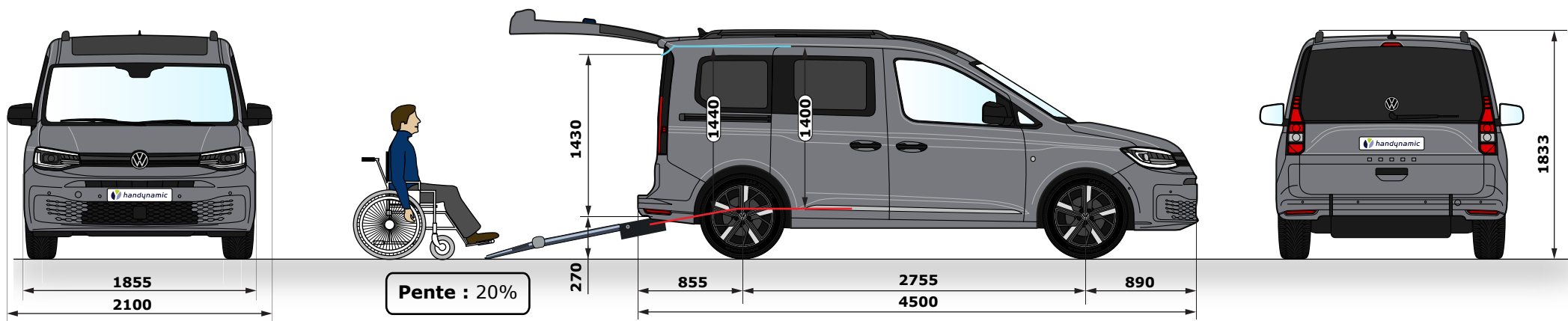


Usage Particulier



Date et signature

