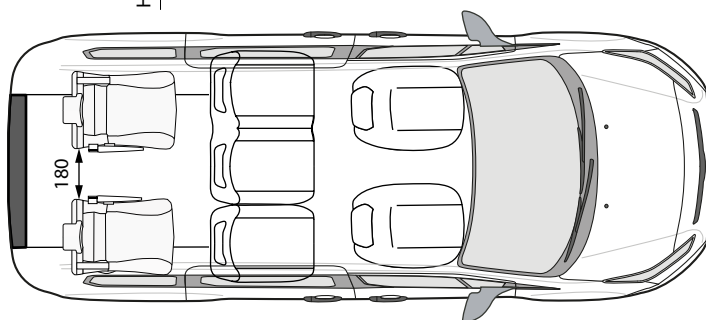
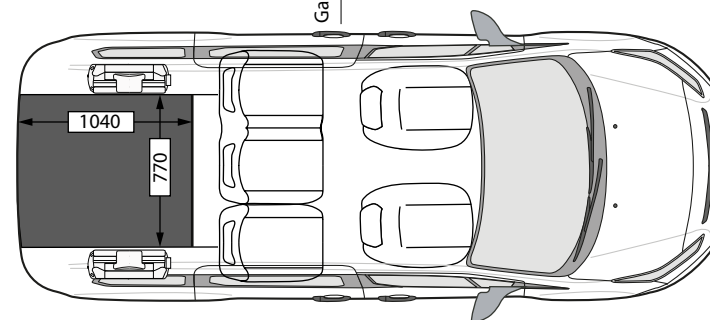


Dimensions utiles (mm) :

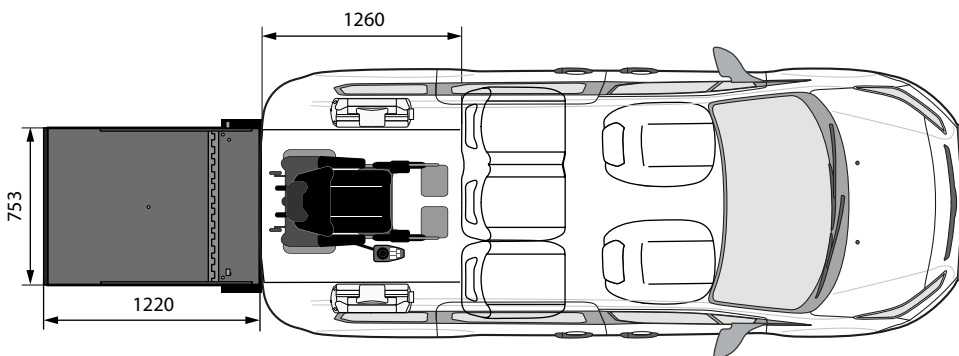
longueur du décaissement AR	1470
largeur maxi décaissement AR	810
hauteur int. utile (décaissement)	1370
hauteur de passage (portes AR)	1450
longueur de la rampe d'accès	1220
largeur utile de la rampe d'accès	753
Pente de la rampe	22,3%



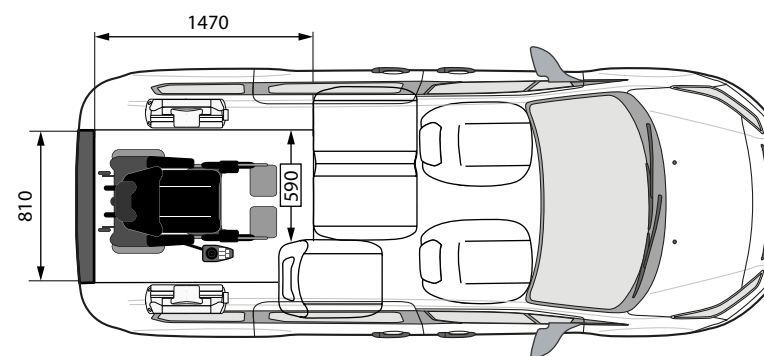
7 



5  + volume coffre d'origine



5  + 1 



3  + 1 