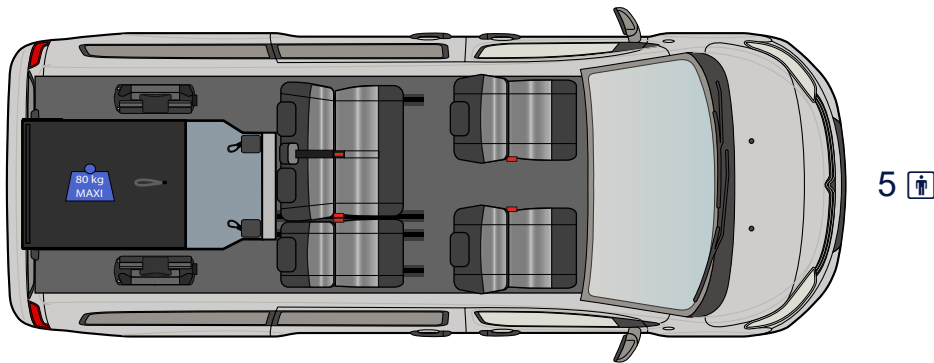
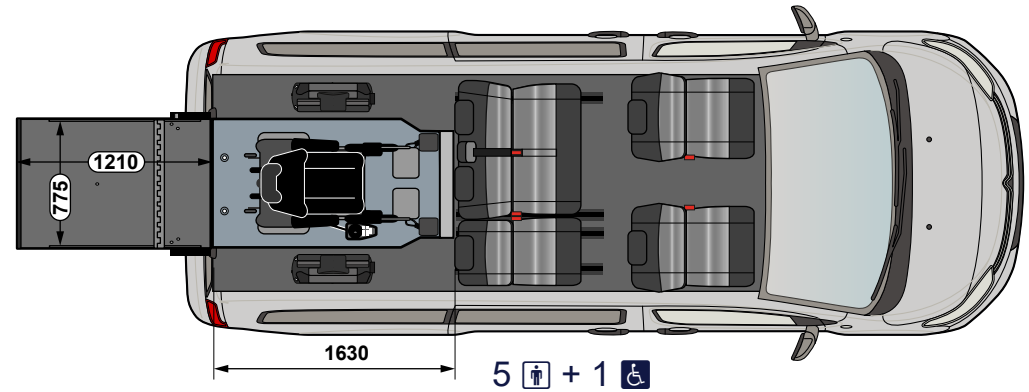
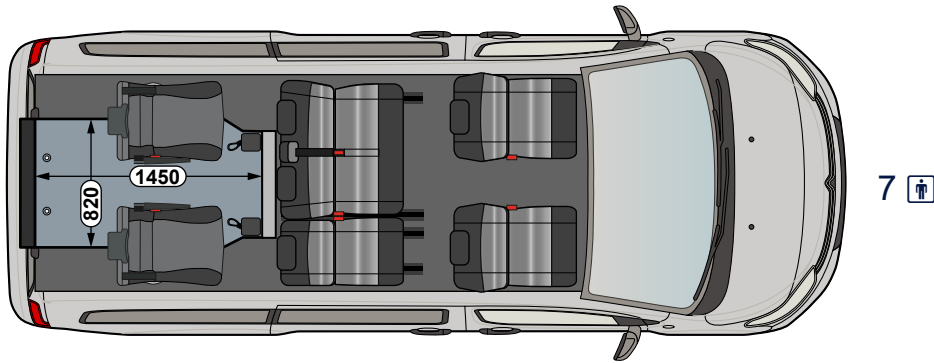
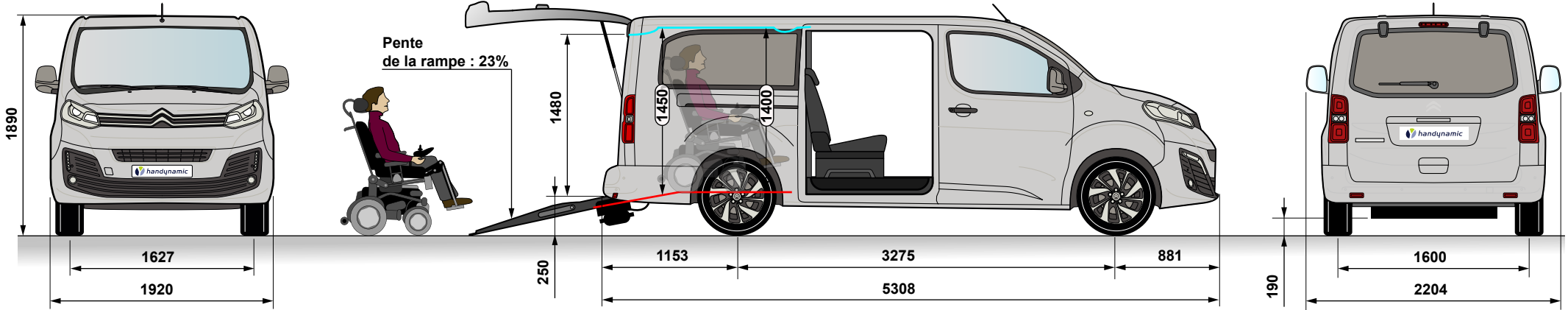


Usage Particulier



Date et signature :