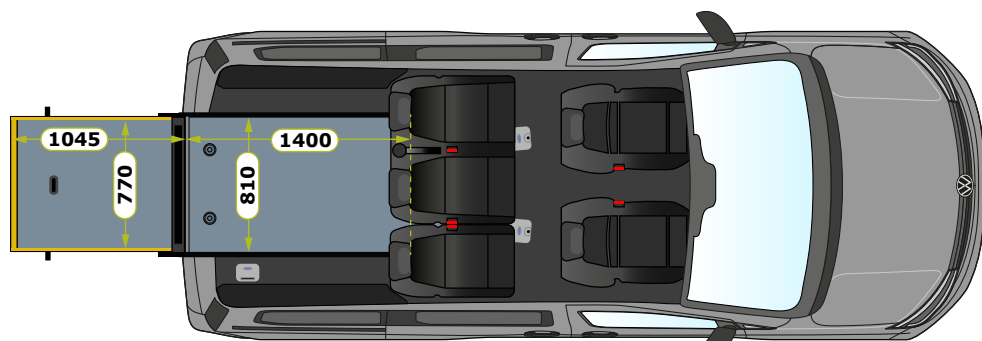
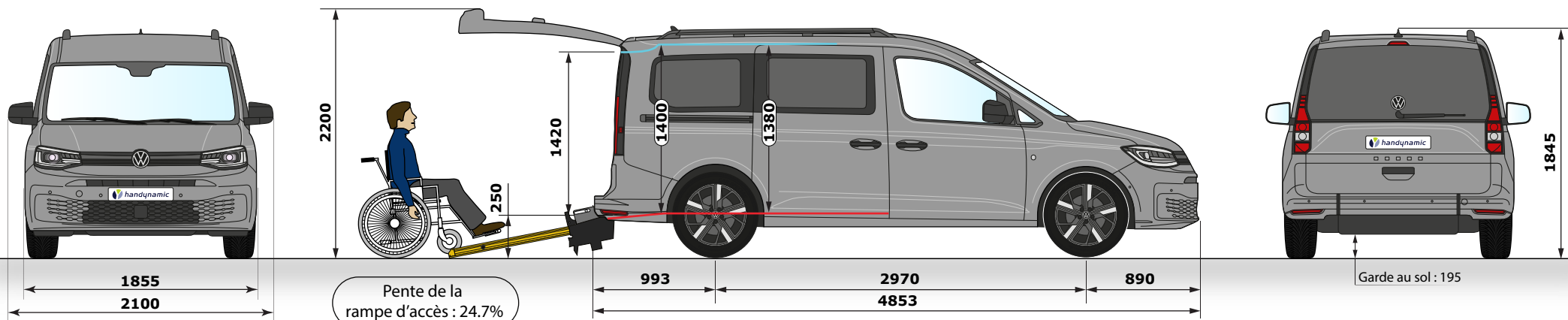
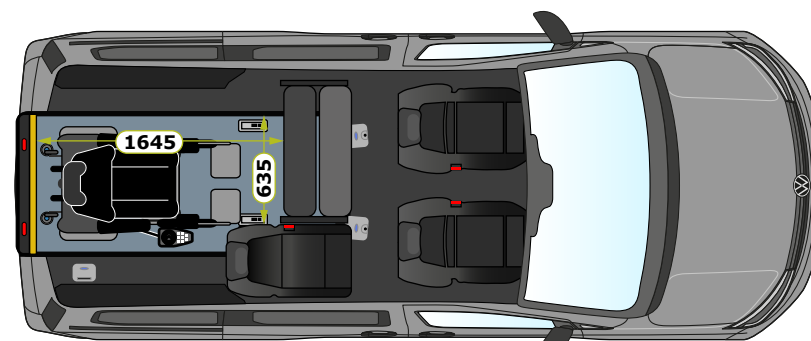


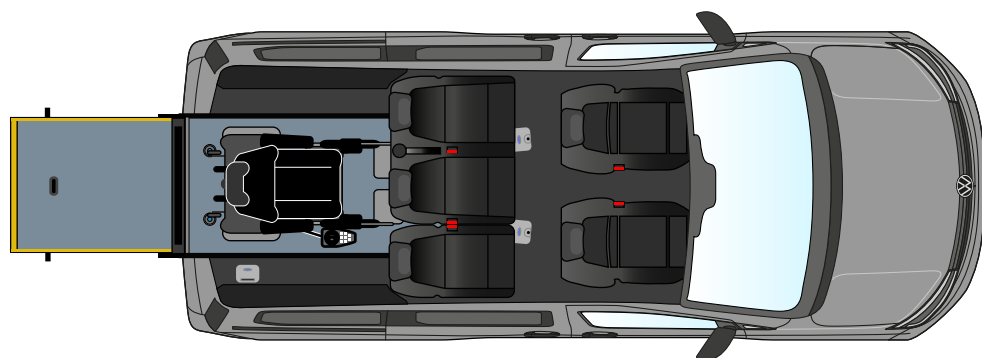
Usage Particulier



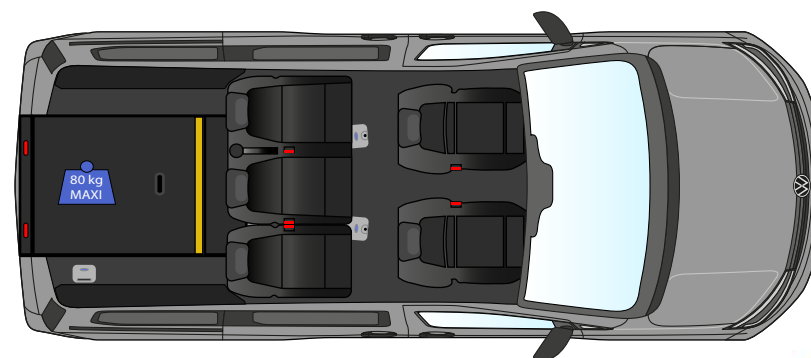
5 



3  + 1 



5  + 1 



5  + Volume coffre d'origine

